



DIPARTIMENTO DI ARCHITETTURA E PIANIFICAZIONE TERRITORIALE

## **“ALLEGATO - Requisiti tecnici”**

Rapporto finale della ricerca commissionata dalla  
Regione Emilia-Romagna - Direzione Generale Programmazione territoriale e  
negoziata, intese. Relazioni europee e internazionali.

**(aggiornamento: Dicembre 2008)**



CENTRO STUDI  
PROGETTAZIONE EDILIZIA ECOCOMPATIBILE

*DAPT- Centro Studi progettazione edilizia ecocompatibile*



REQUISITI DEL PROCESSO DI PROGETTAZIONE			
		<b>P1</b>	Analisi del sito
		<b>P2</b>	Integrazione con il contesto
		<b>P3</b>	Criteri di gestione

REQUISITI TECNICI A SCALA INSEDIATIVA			
Fam.5 Dir.89/106/CEE	<b>Protezione dal rumore</b>	<b>I1</b>	Controllo dell'inquinamento acustico
Fam.6 Dir.89/106/CEE Dir.2002/91/CE Dir.2006/32/CE	<b>Risparmio energetico</b>	<b>I2</b>	Controllo dell'apporto energetico solare
		<b>I3</b>	Controllo dei flussi d'aria
Fam.7	<b>Fruibilità e qualità dello spazio abitato</b>	<b>I4</b>	Accessibilità e sicurezza
Fam.8	<b>Risorse idriche</b>	<b>I5</b>	Gestione delle acque meteoriche
Fam.9	<b>Consumo di materiali e gestione dei rifiuti solidi</b>	<b>I6</b>	Recupero, riciclo e riutilizzo dei materiali
		<b>I7</b>	Gestione degli inerti da demolizione e costruzione
		<b>I8</b>	Gestione dei rifiuti nella fase d'uso

REQUISITI TECNICI A SCALA EDILIZIA			
Fam 1 Dir.89/106/CEE	<b>Resistenza meccanica e stabilità</b>	<b>E1</b>	Resistenza meccanica alle sollecitazioni statiche e dinamiche d'esercizio, alle sollecitazioni accidentali e d'esercizio.
Fam 2 Dir.89/106/CEE	<b>Sicurezza in caso di incendio</b>	<b>E2</b>	Prevenzione e protezione in caso di incendio
Fam.3 Dir.89/106/CEE	<b>Igiene, salute e benessere ambientale</b>	<b>E3</b>	Controllo delle emissioni nocive
		<b>E4</b>	Smaltimento degli aeriformi
		<b>E5</b>	Approvvigionamento idrico
		<b>E6</b>	Smaltimento delle acque reflue
		<b>E7</b>	Controllo dell'illuminamento naturale
		<b>E8</b>	Controllo della temperatura
Fam.4 Dir.89/106/CEE	<b>Sicurezza nell'impiego</b>	<b>E9</b>	Sicurezza contro le cadute e resistenza meccanica ad urti e sfondamento
		<b>E10</b>	Sicurezza impianti
Fam.5 Dir.89/106/CEE	<b>Protezione dal Rumore</b>	<b>E11</b>	Controllo del rumore
Fam.6 Dir.89/106/CEE Dir.2002/91/CE Dir.2006/32/CE	<b>Risparmio energetico</b>	<b>E12(A) E12(B)</b>	Prestazione energetica degli edifici
		<b>E13</b>	Rendimento globale medio dell'impianto termico
		<b>E14</b>	Controllo della condensazione
		<b>E15</b>	Contenimento dei consumi energetici in regime estivo
		<b>E16</b>	Sistemi e dispositivi per la regolazione degli impianti termici e per l'uso razionale dell'energia mediante il controllo e la gestione degli edifici (BACS)
		<b>E17</b>	Utilizzo di fonti energetiche rinnovabili (FER) o assimilate
Fam.7	<b>Fruibilità e qualità dello spazio abitato</b>	<b>E18</b>	Superamento barriere architettoniche, Accessibilità
		<b>E19</b>	Spazi minimi, dotazioni impiantistiche, arredabilità
		<b>E20</b>	Spazi minimi per la mobilità pedonale e ciclabile
Fam.8	<b>Risorse idriche</b>	<b>E21</b>	Riduzione del consumo di acqua potabile
		<b>E22</b>	Gestione delle acque meteoriche
Fam.9	<b>Consumo di materiali e gestione dei rifiuti solidi</b>	<b>E23</b>	Recupero, riciclo e riutilizzo dei materiali
		<b>E24</b>	Gestione degli inerti da demolizione e costruzione
		<b>E25</b>	Gestione dei rifiuti nella fase d'uso

**Nota:**

i seguenti 3 requisiti possono essere accorpati oppure aggiunti (in più) ai requisiti da E13 a E18 della famiglia "Risparmio energetico"

		E?	Illuminazione e risparmio energetico
		E?	Controllo dell'apporto energetico solare
		E?	Uso dell'inerzia termica

## Requisiti del processo di progettazione



## REQUISITO: P 1

### Analisi del sito

#### Esigenza

Garantire la coerenza delle scelte progettuali con le peculiarità ambientali e climatiche dell'intervento attraverso un'analisi del sito che comprenda un'adeguata porzione di territorio/città coinvolta dal progetto.

#### Campo d'applicazione

Usi: tutti

Tipologia d'intervento:

- a scala insediativa;
- a scala edilizia limitatamente a quelli di nuova costruzione e assimilabili.

#### Livello di prestazione

Eseguire un'esauriente analisi del sito oggetto dell'intervento ed acquisirne i risultati come indicazioni per il progetto.

#### Metodo di verifica in fase progettuale

**Relazione tecnica** riportante gli esiti e le conclusioni emerse dall'analisi del sito e come queste condizionano le scelte progettuali operate nella pianificazione insediativa.

#### Note

L'analisi del sito è la prima indispensabile fase del processo di progettazione poiché le scelte dell'operare ecosostenibile sono fortemente condizionate dall'ambiente in cui si colloca l'intervento.

Gli elementi oggetto dell'analisi del sito possono essere suddivisi in due categorie: *fattori ambientali* e *fattori climatici*.

I *fattori ambientali* sono quegli elementi dell'ambiente che vengono influenzati dal progetto, di norma componenti dello studio d'impatto ambientale. L'obiettivo dell'analisi dei fattori ambientali consiste nell'identificare i condizionamenti e le possibilità dettate dall'ambiente in cui si colloca l'intervento, al fine della corretta definizione degli obiettivi del progetto in termini di uso razionale delle risorse del luogo e salvaguardia ambientale.

I *fattori climatici* agiscono come un campo di forze sull'organismo edilizio e riguardano i diversi "climi" presenti nel sito che sono ad esempio il clima igrotermico, luminoso, acustico, etc..

Dalla lettura/analisi dei fattori ambientali e climatici caratteristici del sito si traggono, da una parte, le indicazioni da porre in essere per garantire la salvaguardia dell'ambiente e l'uso razionale delle risorse, e, dall'altra, dati direttamente utilizzabili nel progetto.

La selezione ed il livello di approfondimento dei fattori analizzati dipenderà fortemente dalla natura dell'intervento previsto ed alle peculiarità dell'area di intervento ed andrà valutato volta per volta. Tali scelte andranno giustificate nella relazione tecnica.

L'analisi andrà comunque estesa ad un intorno opportunamente individuato dal gruppo di progettazione interdisciplinare, più ampio dell'area oggetto dell'intervento.

Si riportano di seguito alcune indicazioni sugli aspetti che orientativamente potranno essere analizzati in merito ai differenti fattori ambientali e climatici.

#### Fattori ambientali:

##### 1. Viabilità e traffico

Orientativamente lo studio potrà riguardare i seguenti punti:

- individuazione della viabilità principale;
- rilevamento delle caratteristiche geometriche e strutturali della viabilità considerata;
- quantificazione del traffico nella situazione attuale;
- individuazione degli spostamenti generati dall'intervento negli scenari di riferimento futuri;
- quantificazione e composizione dei volumi di traffico negli scenari futuri;
- verifica della compatibilità dei flussi di traffico generati con la capacità di deflusso delle reti di trasporto;
- verifica del corretto dimensionamento e dell'efficienza dei punti di connessione con le reti esterne;
- verifica della funzionalità del sistema della sosta previsto dal progetto;
- determinazione degli effetti indotti sulla viabilità ordinaria dall'attività di cantiere;
- collocazione rispetto ai nodi di scambio fra mobilità individuale e collettiva e valutazione della possibilità di potenziare la mobilità alternativa a quella individuale con autoveicolo proprio (realizzazione di percorsi pedonali e ciclabili, ...).

##### 2. Aria

Orientativamente lo studio potrà riguardare i seguenti punti:

- stato della qualità dell'aria al suolo nei siti potenzialmente vulnerabili (dati esistenti o monitoraggi). I parametri che è opportuno considerare, qualora non si verifichi la presenza di altre fonti specifiche, sono i seguenti:

- ossidi di zolfo e di azoto
- polveri
- metalli pesanti
- idrocarburi policiclici aromatici
- microinquinanti cloro-organici
- ossidi di carbonio

I dati forniti dovranno essere sufficientemente rappresentativi delle condizioni della qualità dell'aria nell'area nel corso dell'anno. A tale scopo sarebbe auspicabile avere a disposizione le serie storiche dei dati nello spazio, considerato come il singolo dato, rilevato a spot, per la perdita spesso di significatività vista la variabilità dei molti parametri che su di esso incidono;

- individuazione e quantificazione delle nuove emissioni prodotte dall'intervento in progetto, riconducendosi alla classica suddivisione in sorgenti lineari, puntuali ed areali ed impostando lo studio in previsione della verifica delle possibili ricadute sia sulla stessa area di intervento, che sull'intorno;
- in analogia a quanto sopra, individuazione e quantificazione delle altre fonti di emissione esistenti nella zona: l'estensione dell'area di indagine dovrà essere definita a partire sia dalla tipologia delle fonti di emissione, sia dalle caratteristiche meteo climatiche dell'area di studio;
- caratteristiche meteo climatiche che condizionano la circolazione di masse d'aria (analisi del microclima locale): i parametri meteoroclimatici da analizzare sono:
  - temperatura e precipitazioni
  - livelli di umidità
  - nebbie
  - regime dei venti.

### **3. Acque superficiali e sotterranee**

Orientativamente lo studio potrà riguardare i seguenti punti:

- individuazione dei vincoli idrogeologici eventualmente presenti;
- inquadramento idrologico: individuazione della rete idrografica principale e secondaria, presenza di pozzi e sorgenti, delle aree di pertinenza idraulica, della qualità residua delle acque sotterranee, e del loro grado di vulnerabilità (sensibilità) in riferimento al progetto;
- verifica della piezometria e della qualità della falda
- definizione delle tipologie di scarico idrico generato dal progetto;
- verifica del rischio di esondabilità (se l'area rientra tra quelle classificate a rischio con tempi di ritorno inferiori a 100 anni), ed analisi delle condizioni specifiche, tenuto conto delle alterazioni introdotte sul regime idraulico della zona dal progetto in esame;
- verifica della capacità dei recettori (rete fognaria ed eventualmente corsi d'acqua) di smaltire l'apporto idrico aggiuntivo rispetto a quello del bacino idraulico naturale (con calcolo dei tempi di corrivazione e delle portate massime);
- verifica delle alterazioni apportate al reticolo idrografico superficiale e individuazione delle soluzioni tecniche idonee a garantire il ripristino della continuità;
- individuazione del livello di interferenza dell'intervento con eventuali falde superficiali e valutazione del rischio di inquinamento;
- individuazione di eventuali interventi di mitigazione, quali ad esempio, l'impiego di tecnologie per il risparmio idrico, la realizzazione di impianti di laminazione, ripristino della funzionalità del reticolo idrografico superficiale con opere infrastrutturali idonee, ecc.

Le indagini dovranno essere estese a tutta l'area influenzata, direttamente o indirettamente, dalla realizzazione dell'intervento, nonché ad un adeguato intorno in funzione delle dimensioni, tipo, caratteristiche strutturali e importanza dell'opera precisata, della complessità dal punto di vista idrogeologico e idraulico dell'area in esame, nonché della tipologia e frequenza delle informazioni e dei dati di carattere idrografico di cui già si dispone.

### **4. Suolo e sottosuolo**

Orientativamente lo studio potrà riguardare i seguenti punti:

- uso reale del suolo e vocazioni prevalenti dello stesso;
- Inquadramento geologico generale, con specifico riferimento alle caratteristiche pedologiche, litologiche, stratigrafiche e tettoniche ed ai rischi connessi col fenomeno della subsidenza;
- analisi geomorfologica con particolare riferimento ai fenomeni di dissesto in atto o potenziali;
- caratterizzazione geotecnica di massima, atta alla classificazione dei terreni di sedime e alla determinazione delle principali caratteristiche fisiche e meccaniche e dei valori indicativi delle pressioni ammissibili;
- verifica di stabilità dei versanti (solo per le aree collinari o per le opere che prevedano rilevanti scavi);
- Valutazione dei potenziali effetti della realizzazione dell'intervento sulle caratteristiche del suolo e sottosuolo e verifica della necessità di interventi di bonifica.

### **5. Ambiente naturale ed ecosistemi**

Orientativamente lo studio potrà riguardare i seguenti punti:

- individuazione delle preesistenze vegetazionali;
- descrizione del sistema del verde, delle essenze e della dotazione di arredi e attrezzature, e delle forme di gestione delle aree verdi pubbliche e collettive previste dal progetto;
- valutare la possibilità di realizzare reti ecologiche in riferimento al contesto ambientale in cui si inserisce il progetto;
- valutare la compatibilità delle specie arboree preesistenti e previste dal progetto con le specifiche funzioni previste per lo spazio esterno (ad esempio per le aree adibite a parcheggio sarebbe meglio evitare l'impianto di specie arboree che producono sostanze viscosi o lasciano cadere frutti o bacche).

### **6. Paesaggio**

Orientativamente lo studio potrà riguardare i seguenti punti:

- analizzare la struttura e l'evoluzione storica del paesaggio;
- individuare segni, con visuali, sequenze percettive nella fruizione attuale dell'area;
- valutare le interazioni tra le varie componenti del paesaggio esistente ed il progetto mettendo in evidenza le eventuali alterazioni funzionali indotte dall'intervento;

### **7. Aspetti storico-tipologici**

L'analisi potrà riguardare:



- individuazione di criteri per la scelta dell'area oggetto di studio, delimitazione dell'area oggetto della ricerca tipologica e sua suddivisione in zone che presentano al loro interno, caratteri di omogeneità;
- individuazione di criteri per la selezione degli insediamenti/edifici da rilevare, rilievo fotografico di tutti gli insediamenti/edifici selezionati di ogni zona e schedatura dei principali caratteri;
- rilievo e schedatura dei principali aspetti, ai fini della caratterizzazione tipologica ed ambientale degli insediamenti/edifici selezionati;
- individuazione dei principali tipi edilizi e realizzazione di schede di sintesi delle invarianti tipologiche per ognuno dei tipi individuati;
- realizzazione di schede di sintesi dei caratteri tipologici ed ambientali degli edifici;
- scelta di un certo numero di insediamenti ed edifici campione e loro studio più approfondito: rilievo di elementi significativi del sistema tecnologico ed esame delle loro prestazioni ambientali; studio del comportamento ambientale dell'intero edificio.

## **8. Aspetti socio-culturali**

Gli aspetti da analizzare sono:

- caratteristiche e dinamica della popolazione: distribuzione territoriale, caratteristiche strutturali,...
- qualità della salute umana: individuazione e, ove possibile, quantificazione dei fattori di disturbo della salute umana (es, affollamento degli spazi collettivi, andamento della produzione dei rifiuti, esistenza di sorgenti di incidenti e rischi di natura ambientale, ecc.);
- funzionamento della struttura insediativa, analizzando l'ambiente, edificato e non, nel quale si svolge la vita sociale della comunità potenzialmente interessata dall'intervento, evidenziando: la consistenza fisica degli usi del territorio, le tipologie morfologiche della superficie urbanizzata, i livelli esterni ed interni di accessibilità alla superficie edificata;
- qualità e disponibilità dei servizi; i tipi di servizi da prendere in considerazione sono i seguenti: alla popolazione, alle attività produttive, turistiche e per la fruizione dei beni ambientali e culturali, di trasporto, del tempo libero;
- modificazioni dei prezzi di mercato; un intervento, soprattutto se complesso e articolato, o che interessa una zona agricola, può produrre effetti anche rilevanti sul mercato dei suoli o degli immobili, con ripercussioni economiche e sociali.

## **Fattori climatici:**

### **1. Clima igrotermico e precipitazioni**

In primo luogo, andranno reperiti i dati relativi alla localizzazione geografica dell'area di intervento (latitudine, longitudine e altitudine).

In secondo luogo vanno reperiti i dati climatici. Per il reperimento dei dati climatici si può far riferimento ai dati di osservatori climatici collocati nei pressi dell'area di intervento, alle cartografie tecniche e tematiche regionali, come quelle riportate ad esempio nei seguenti testi:

- ENEA, Ente per le nuove tecnologie, l'energia e l'ambiente, "Profilo climatico dell'Italia", edito dall'ENEA, Roma, 1999;
- UNI 10349, "Riscaldamento e raffrescamento degli edifici - Dati Climatici", Aprile 1994;
- CNR, Progetto Finalizzato Energetica, "Dati climatici per la progettazione edile ed impiantistica", Appendice 1 alla "Guida al controllo energetico della progettazione - Sottoprogetto Risparmio di energia nel riscaldamento degli edifici (RERE)", Edizioni CNR, Roma, 1982;
- andamento della temperatura dell'aria: massime, minime, medie, escursioni termiche;
- andamento della pressione parziale del vapore nell'aria;
- andamento della velocità e direzione del vento;
- piovosità media annuale e media mensile;
- andamento della irradiazione solare diretta e diffusa sul piano orizzontale;
- andamento della irradianza solare per diversi orientamenti di una superficie;
- caratterizzazione delle ostruzioni alla radiazione solare (esterne o interne all'area/comparto oggetto di intervento).

I dati climatici disponibili possono essere riferiti:

- ad un particolare periodo temporale di rilievo dei dati;
- ad un "anno tipo", definito su base deterministica attraverso medie matematiche di dati rilevati durante un periodo di osservazione adeguatamente lungo;
- ad un "anno tipo probabile", definito a partire da dati rilevati durante un periodo di osservazione adeguatamente lungo e rielaborati con criteri probabilistici.

Gli elementi reperiti vanno adattati alla zona oggetto di analisi per tenere conto di elementi che possono influenzare la formazione di un microclima caratteristico:

- topografia: altezza relativa, pendenza del terreno e suo orientamento, ostruzioni alla radiazione solare ed al vento, nei diversi orientamenti;
- relazione con l'acqua;
- relazione con la vegetazione;
- tipo di forma urbana, densità edilizia, altezza degli edifici, tipo di tessuto (orientamento edifici nel lotto e rispetto alla viabilità, rapporto reciproco tra edifici), previsioni urbanistiche.

Alcuni dati climatici (geometria della radiazione solare, irradianza solare) sono utili anche per l'analisi della disponibilità di luce naturale di cui al punto 3).

### **2. Disponibilità di fonti energetiche rinnovabili o assimilabili**

Verificare la possibilità di sfruttare fonti energetiche rinnovabili, presenti in prossimità dell'area di intervento, al fine di produrre energia elettrica e calore a copertura parziale o totale del fabbisogno energetico dell'organismo edilizio progettato (si vedano le fonti informative del punto 1 ed eventuali fonti delle aziende di gestione dei servizi a rete). In relazione alla scelta progettuale vanno valutate le potenzialità di:

- sfruttamento dell'energia solare (termico/fotovoltaico) in relazione al clima ed alla disposizione del sito (vedere punti 1 e 3);
- sfruttamento energia eolica in relazione alla disponibilità annuale di vento (vedi punto 1);
- sfruttamento di eventuali corsi d'acqua come forza elettromotrice;
- sfruttamento di biomassa (prodotta da processi agricoli o scarti di lavorazione del legno a livello locale) e biogas (produzione di biogas inserita nell'ambito di processi produttivi agricoli);
- possibilità di collegamento a reti di teleriscaldamento urbane esistenti;
- possibilità di installazione di sistemi di microgenerazione e teleriscaldamento.

E' poi utile un bilancio delle emissioni di CO<sub>2</sub>, che vanno il più possibile evitate attraverso l'uso delle energie rinnovabili individuate.

### **3. Disponibilità di luce naturale**

Valutare la disponibilità di luce naturale del sito attraverso una valutazione delle ostruzioni esterne che riducono la visibilità del cielo.

L'analisi delle ostruzioni, già stata richiamata al punto 1 "clima igrotermico e precipitazioni", deve comprendere:

- ostruzioni dovute all'orografia del terreno (terrapieni, rilevati stradali, colline, ecc.);
- ostruzioni dovute alla presenza del verde (alberi e vegetazione che si frappongono tra l'area ed il cielo), con oscuramento variabile in funzione della stagione (alberi sempreverdi o a foglia caduca);
- ostruzioni dovute alla presenza di edifici, esistenti o di futura realizzazione, secondo la vigente pianificazione urbanistica generale o attuativa.

### **4. Clima acustico**

La caratterizzazione del clima acustico è stata normata da leggi nazionali e regionali e quindi l'analisi di questo agente fisico si deve adeguare a tale situazione.

Valutare in particolare i seguenti aspetti:

- reperire la zonizzazione acustica del Comune ai sensi della "Legge quadro sull'inquinamento acustico", n. 447 del 1995 e i relativi decreti attuativi e della relativa normativa regionale, al fine di valutare la classe acustica dell'area di intervento e quella delle aree adiacenti, compresa l'eventuale presenza di fasce di rispetto acustico per ferrovie, aeroporti, infrastrutture viarie, ecc.;
- localizzare e valutare le sorgenti sonore esistenti (arterie stradali e ferroviarie, unità produttive, impianti di trattamento dell'aria, ecc.): loro caratterizzazione, specificando i parametri di misura (posizione, periodo, durata, ecc.), e valutazione del modello d'uso, distinguendo periodo notturno (22.00-6.00) e diurno (6.00-22.00);
- reperire eventuali rilievi strumentali dei livelli di rumore esistenti specificando la localizzazione dei punti di rilievo, del momento di rilievo e della durata.

### **5. Campi elettromagnetici**

Per un intorno di dimensioni opportune (sotto specificate) analizzare:

- se sono presenti conduttori in tensione (linee elettriche, cabine di trasformazione, ecc.);
- se sono presenti ripetitori per la telefonia mobile o radio.

Nel caso di presenza di queste sorgenti sarà necessaria un'analisi più approfondita volta a verificare il rispetto delle distanze di prima approssimazione come definite dal DM 29/05/2008 al fine di garantire l'obiettivo di qualità di  $3 \cdot T$  stabilito dalla Legge 36/2000.

## REQUISITO: P 2

### Integrazione con il contesto

#### Esigenza

Garantire il corretto inserimento dell'aggregazione di edifici e del singolo manufatto nel contesto urbano ed ambientale, valorizzarne gli elementi di qualità e ridurne o mitigare i problemi, utilizzando i risultati emersi dall'analisi del sito.

#### Campo d'applicazione

Usi: tutti

Tipologia d'intervento:

- a scala insediativa;
- a scala edilizia limitatamente a quelli di nuova costruzione e assimilabili.

#### Livello di prestazione

##### SCALA INSEDIATIVA

La progettazione dovrà:

- valorizzare i rapporti spaziali e visivi con gli elementi del contesto che l'analisi del sito ha segnalato come caratterizzanti per quanto riguarda la morfologia, le emergenze ambientali e paesaggistiche, le preesistenze di valore storico-testimoniale. In particolare dovranno essere garantite le viste degli oggetti o sistemi di pregio naturalistico o storico-ambientale, quali tracciati viari o fluviali storici, ed ogni altro elemento che contribuisce a definire l'identità del luogo; dovrà essere progettato il bordo dell'insediamento allo scopo di creare delle relazioni visive, fisiche e funzionali; dovrà essere ricercata la continuità fisica, funzionale e visiva degli spazi aperti, in relazione con eventuali spazi aperti e servizi di uso pubblico collocati nell'intorno;
- prevedere sequenze organizzate di spazi costruiti e aperti, anche in relazione con l'eventuale presenza di attività commerciali e di servizio all'interno o nell'intorno dell'insediamento, per rendere facili, compatibili e confortevoli gli usi previsti, con attenzione alle pratiche e abitudini dei probabili destinatari, e per favorire la formazione di luoghi riconoscibili;
- collocare adeguatamente edifici e spazi aperti, difendendoli dalla presenza di sorgenti inquinanti, posizionandoli e orientandoli in relazione alle caratteristiche del clima e del microclima segnalate dall'analisi del sito e modificate dal progetto, adattandoli alle caratteristiche orografiche del sito (terrapieni, rilevati stradali, movimenti del terreno, ecc.), da modificare solo per motivate esigenze per quanto possibile, e rispettando le preesistenze naturali e costruite di pregio.

##### SCALA EDILIZIA

La progettazione dovrà:

- valorizzare i rapporti spaziali e visivi con l'intorno in cui l'edificio si inserisce, in particolare con gli elementi che l'analisi del sito ha segnalato come caratterizzanti per quanto riguarda la morfologia, le emergenze ambientali e paesaggistiche, le visuali, gli oggetti o sistemi di pregio naturalistico o storico-ambientale, quali tracciati viari o fluviali storici, le preesistenze architettoniche ed ogni altro elemento che contribuisce a definire l'identità del luogo;
- tenere conto degli agenti climatici, ricercando la più opportuna combinazione fra orientamento e caratteristiche morfologiche, dimensionali, distributive e tecnologiche dell'edificio, allo scopo di proteggere gli abitanti dai fattori di pressione ambientale (rumore, campi elettromagnetici, sorgenti di inquinamento atmosferici), di garantire un corretto rapporto con il sole, il vento, l'acqua e il verde, di risparmiare e utilizzare razionalmente le risorse energetiche ed ambientali.

#### Metodo di verifica in fase progettuale

##### SCALA INSEDIATIVA

**Relazione tecnica** che, in relazione agli elementi segnalati dall'analisi del sito, dovrà contenere:

- una documentazione fotografica dello stato di fatto, con individuazione degli elementi considerati per il progetto (elementi di valore e problematici), ed elaborati grafici (piante, profili, sezioni, viste e altre rappresentazioni tridimensionali, dettagli, ecc.) idonei a mostrare le soluzioni progettuali con riferimento alle prestazioni richieste;
- una documentazione dello sviluppo e dei risultati del percorso progettuale, con descrizione e argomentazione delle scelte fatte per garantire le prestazioni richieste e risolvere o mitigare i problemi segnalati dall'analisi del sito.

##### SCALA EDILIZIA

**Relazione tecnica** che, in relazione agli elementi segnalati dall'analisi del sito, dovrà contenere:

- una documentazione tecnica e fotografica (piante, profili, sezioni, viste, elaborazioni tridimensionali, ecc.) che evidenzii i rapporti spaziali e visivi dell'edificio con l'intorno;
- una documentazione dello sviluppo e i risultati del percorso progettuale, in relazione ai fattori climatici ed ambientali.

#### Metodo di verifica a lavori ultimati

##### SCALA INSEDIATIVA E SCALA EDILIZIA

**Dichiarazione di conformità** dell'opera realizzata rispetto al progetto.

#### Note



## REQUISITO: P 3

### Criteri di gestione

#### Esigenza

Ottimizzare la programmazione della gestione dell'edificio, delle attrezzature pubbliche e collettive in riferimento agli interventi di manutenzione, al fine di garantire in ogni momento la sicurezza e l'operatività degli stessi.

#### Campo d'applicazione

Usi: tutti

Tipologia d'intervento:

- a scala insediativa;
- a scala edilizia limitatamente a quelli di nuova costruzione e assimilabili.

#### Livello di prestazione

Predisporre uno specifico "Manuale d'uso e di manutenzione"<sup>1</sup> a scala insediativa relativamente alle attrezzature pubbliche e collettive ed uno specifico "Manuale d'uso e di manutenzione"<sup>1</sup> dell'edificio e dei suoi componenti tecnico-impiantistici.

#### Metodo di verifica in fase progettuale

**Relazione tecnica** che attesti la coerenza con quanto realizzato, con indicazione della struttura e dei contenuti che si intendono riportare nel "Manuale d'uso" dell'organismo edilizio e della singola unità immobiliare, nonché le scelte progettuali e gli accorgimenti specifici del progetto che tendono ad ottimizzare le operazioni di gestione, anche in relazione al loro svolgimento in sicurezza.

#### Metodo di verifica a lavori ultimati

Presenza del "Manuale d'uso e di manutenzione".

#### Note

Si riportano di seguito alcune indicazioni che potranno orientare nella redazione del "Manuale d'uso e di manutenzione" a scala insediativa ed edilizia.

##### SCALA INSEDIATIVA

Obiettivo del "Manuale d'uso e di manutenzione" a scala insediativa è di garantire una corretta gestione delle attrezzature pubbliche e collettive e di ottimizzare la manutenzione e l'esercizio delle stesse.

Tale manuale deve contenere indicazioni ed istruzioni allo scopo di svolgere correttamente e al tempo opportuno le operazioni di manutenzione, favorire una corretta gestione che eviti un degrado anticipato, permettere di riconoscere tempestivamente i fenomeni di deterioramento anomalo.

I fini sono principalmente di prevenire il danneggiamento che comporterebbe la non usabilità delle attrezzature e di evitare un invecchiamento precoce degli elementi e dei componenti.

Con riferimento alle sistemazioni a verde il manuale deve contenere indicazioni dettagliate degli interventi necessari che consentano il mantenimento in vitalità delle essenze arboree ed arbustive e delle aree di verde a prato, pur nella salvaguardia del requisito di risparmio della risorsa idrica.

Parte integrante del "Manuale d'uso e di manutenzione" deve essere il "Programma di manutenzione", inteso come strumento che indica un sistema di controlli e di interventi da eseguire a cadenze temporali prefissate, al fine di una corretta gestione delle attrezzature pubbliche e collettive nel corso degli anni.

##### SCALA EDILIZIA

Tale manuale deve contenere indicazioni ed istruzioni rivolte all'utente fruitore allo scopo di: evitare-limitare modi d'uso impropri, far conoscere le corrette modalità di funzionamento, istruire a svolgere correttamente le operazioni di manutenzione che non richiedono competenze tecnico specialistiche, favorire una corretta gestione che eviti un degrado anticipato, permettere di riconoscere tempestivamente i fenomeni di deterioramento anomalo da segnalare ai tecnici responsabili.

I fini sono principalmente di prevenire il danneggiamento che comporterebbe la non usabilità e di evitare un invecchiamento precoce degli elementi e dei componenti. Le informazioni sono proposte in linguaggio non tecnico e devono, oltre che informare, anche incentivare e motivare l'utente finale al corretto uso delle strategie bioclimatiche per il controllo climatico passivo, ai comportamenti energeticamente virtuosi, alle strategie per il risparmio della risorsa idrica, alla corretta gestione del ciclo dei rifiuti, ecc...

Il "Manuale d'uso", si accompagna al "Manuale di manutenzione" e "Programma di manutenzione" che dovrebbero essere predisposti anche oltre ai casi contemplati dalle normative.

- Il "Manuale di manutenzione" viene inteso come un documento che fornisce agli operatori tecnici le indicazioni necessarie per una corretta manutenzione. Il manuale può avere come oggetto un'unità tecnologica o specifici componenti che costituiscono un sistema tecnologico e deve porre particolare attenzione agli impianti tecnologici.
- Il "Programma di manutenzione" viene inteso come uno strumento che indica un sistema di controlli e di interventi da eseguire a cadenze temporali prefissate, al fine di garantire una corretta gestione del bene e delle sue parti nel corso degli anni.

In fase di gestione ordinaria dell'organismo edilizio si consiglia di programmare servizi generali (pulizie, giardinaggio, piccole

manutenzioni), controllare la effettiva attuazione delle azioni previste nel piano di manutenzione, registrare date e caratteristiche di ogni intervento manutentivo.

<sup>1</sup> Per approfondimenti si vedano le indicazioni della Norma UNI 10874/2000 "Criteri di stesura dei manuali d'uso e di manutenzione" ed eventuali successivi aggiornamenti.

## Requisiti tecnici a scala insediativa





## REQUISITO: I 1

### Controllo dell'inquinamento acustico

**Famiglia:** Protezione dal rumore

#### Esigenza

Garantire la compatibilità acustica dell'insediamento rispetto alle sorgenti sonore esistenti e di progetto.

#### Campo d'applicazione

Usi: tutti

#### Livello di prestazione

Devono essere garantiti i livelli di prestazione richiesti dalla normativa di settore.

Il rispetto dei valori limite fissati dalla normativa dovrà essere perseguito privilegiando una localizzazione degli edifici nel comparto che riduca il ricorso ad interventi di mitigazione; qualora indispensabili, gli interventi di mitigazione, quali terrapieni con impianti vegetali o barriere acustiche, dovranno essere realizzati in perfetta sinergia con il progetto architettonico, al fine di minimizzarne l'impatto visivo e paesaggistico, e dovranno essere completati prima dell'utilizzazione degli insediamenti.

Gli edifici di progetto destinati ad usi non residenziali, caratterizzati da un utilizzo prevalentemente diurno, potranno essere collocati nelle aree caratterizzate da livelli sonori più elevati, in modo da realizzare una zona cuscinetto tra le sorgenti principali e le zone a carattere residenziale o destinate ad usi sensibili.

Le attività per le quali sono previste sorgenti sonore significative devono essere collocate a debita distanza dagli edifici residenziali e dagli edifici con destinazione d'uso sensibile (ospedali, scuole, case di cura, ecc.)

Nella localizzazione delle aree di parcheggio, si dovranno preferire le zone a lato della viabilità stradale principale, in modo da limitare il transito veicolare all'interno delle aree edificate, privilegiando, in prossimità di queste, la presenza di percorsi ciclo-pedonali.

L'organizzazione dei volumi degli edifici deve essere tale da evitare fenomeni di riflessione multipla delle onde sonore; vanno quindi adottate specifiche soluzioni architettoniche che limitino l'esposizione dei ricettori all'inquinamento acustico, quali, ad esempio, l'articolazione a volumi degli edifici, al fine di creare un effetto schermante alle onde sonore e di favorire il fonoassorbimento e la protezione passiva, l'utilizzo di ampi balconi o logge con parapetti pieni, l'impiego di materiali fonoassorbenti sugli intradossi dei balconi e delle logge.

#### Metodo di verifica in fase progettuale

**Relazione tecnica** che espliciti le soluzioni progettuali adottate per la protezione dal rumore e descriva le strategie adottate per limitarne la propagazione.

**Documentazione tecnica** di dettaglio dove previsto dalle vigenti normative.

#### Metodo di verifica a lavori ultimati

**Dichiarazione di conformità** dell'opera realizzata rispetto al progetto.

#### Note



## REQUISITO: I 2

### Controllo dell'apporto energetico solare

**Famiglia:** Risparmio energetico

#### Esigenza

Concorrere ad un uso razionale delle risorse climatiche ed energetiche controllando l'accesso al sole agli organismi edilizi, ai sistemi solari attivi e passivi e agli spazi di vita esterni mediante l'utilizzo di un approccio progettuale integrato che controlli l'apporto energetico solare e gli effetti diretti ed indiretti che questo produce sul microclima esterno e sugli edifici.

#### Campo d'applicazione

Usi: tutti

#### Livello di prestazione

I livelli di prestazione sono di seguito riferiti separatamente al soleggiamento estivo e a quello invernale; nel rispetto della metodologia della progettazione integrale, le soluzioni adottate devono rispondere ad entrambe le condizioni.

##### Soleggiamento estivo

Al fine di contenere il fenomeno di "isola di calore", e il conseguente surriscaldamento estivo, è necessario contemporaneamente controllare l'ombreggiamento e gestire in maniera strategica il rapporto fra superfici impermeabilizzate e verdi, la loro posizione in riferimento al costruito e prediligere quali materiali di finitura delle superfici esterne, quelli con caratteristiche di elevata riflettanza della radiazione solare. Le coperture degli edifici devono essere protette dagli effetti della radiazione solare con soluzioni specifiche, quali ad esempio la ventilazione delle medesime, i tetti verdi, ecc. Gli spazi di sosta esterni, nonché i percorsi ciclopedonali, devono essere opportunamente ombreggiati.

Un evidente effetto schermante è quello dato dagli alberi e dalla vegetazione. Risulta importante scegliere le essenze in funzione della loro forma e del loro carattere ma anche della loro ombra portata. L'effetto benefico più significativo è quello dell'ombreggiamento: gli alberi forniscono ombra nelle stagioni surriscaldate, in particolare per le piante caducifoglie che non interferiscono con il soleggiamento invernale. L'uso di tetti verdi rappresenta un'ottima soluzione per ridurre il carico termico estivo sulla copertura e per limitare il "fenomeno di isola di calore" in un intorno prossimo all'intervento.

Oltre che attraverso la opportuna collocazione delle specie vegetali, il microclima locale può essere ottimizzato attraverso la scelta della tipologia delle superfici pavimentate. Le superfici con cui l'utente può entrare in contatto devono infatti presentare scarsa attitudine al surriscaldamento, attraverso una elevata caratteristica di riflettanza della radiazione solare ed emissività.

##### Soleggiamento invernale

L'accesso al sole agli organismi edilizi e agli spazi esterni (in particolare dei luoghi di sosta) deve essere attentamente controllato in relazione ad eventuali ostruzioni esterne.

In presenza di zone dedicate ad ospitare sistemi solari attivi o passivi è obbligatorio controllare il soleggiamento delle medesime. Si richiede che sia garantita un'esposizione al sole superiore all'80% verificata alle ore 12 del 21 dicembre.

#### Metodo di verifica in fase progettuale

**Relazione tecnica** che evidenzia il percorso progettuale effettuato con riferimento alle specifiche di prestazione sopra riportate, motivando le scelte intraprese.

Tale relazione dovrà dimostrare il controllo progettuale attraverso l'uso di strumenti di controllo del soleggiamento (ad es. assonometrie solari) per analizzare e documentare l'effetto delle strategie adottate in merito al controllo dell'apporto energetico solare sull'aggregazione di edifici e sugli spazi esterni.

Per il controllo dell'ombreggiamento sono da analizzare gli effetti schermanti (artificiali, vegetali o misti) che limitano l'accesso di radiazione solare diretta sugli spazi esterni dell'insediamento e su fronti e coperture dei vari edifici di progetto.

La distanza tra gli edifici o la collocazione di altre ostruzioni indotte dall'intervento dovranno essere calcolate sulla base degli effetti sopra esposti.

La verifica con strumenti di controllo del soleggiamento è obbligatoria nel caso siano previsti sistemi solari passivi e attivi; l'"accesso al sole" va valutato nei luoghi (tettoie, tetti, facciate ecc...) nei quali è previsto il loro inserimento. Tale verifica andrà finalizzata alla scala edilizia in sede di progettazione definitiva.

#### Metodo di verifica a lavori ultimati

**Dichiarazione di conformità** dell'opera realizzata rispetto al progetto.

#### Note



## REQUISITO: I 3 Controllo dei flussi d'aria

**Famiglia:** Risparmio energetico

### Esigenza

Concorrere ad un uso razionale delle risorse climatiche ed energetiche e migliorare il benessere negli organismi edilizi e negli spazi di vita esterni mediante l'utilizzo di un approccio progettuale integrato mirato al controllo dei flussi e dell'intensità dei venti e delle brezze nei diversi periodi dell'anno.

### Campo d'applicazione

Usi: tutti

### Livello di prestazione

I livelli di prestazione sono di seguito riferiti separatamente alla protezione dai venti invernali e all'utilizzo della ventilazione naturale estiva; nel rispetto della metodologia della progettazione integrale, le soluzioni adottate devono rispondere ad entrambe le condizioni.

#### Protezione dai venti invernali

Al fine di proteggere gli organismi edilizi e le aree esterne (in particolare gli spazi di sosta e i percorsi-ciclopeditoni) esposti ai venti invernali prevalenti, si consiglia di prevedere barriere di vegetazione, barriere naturali o artificiali, depressioni/rilievi del terreno che consentano di ottenere tale protezione.

Nella progettazione di barriere vegetali è fondamentale un'appropriata scelta delle essenze ed una loro corretta collocazione, in quanto possono determinare una riduzione della velocità del vento, in funzione della forma, dell'altezza e della densità (permeabilità all'aria) della barriera stessa. La zona di calma che si forma sottovento rispetto all'ostacolo (scia) è proporzionale all'altezza della barriera. È anche fondamentale valutare la lunghezza della barriera vegetale, in rapporto all'area da proteggere, in quanto, se la barriera è troppo corta, l'effetto di accelerazione del vento, che si genera con la separazione del flusso ai lati, si fa sentire nell'area da proteggere.

Occorre verificare che l'utilizzo di piante sempreverdi come barriera vegetale non interferisca con l'esigenza di soleggiamento durante il periodo invernale.

#### Utilizzo della ventilazione naturale estiva

Al fine di utilizzare l'effetto benefico delle brezze estive sia negli organismi edilizi che nelle aree esterne, si consiglia di orientare gli edifici in modo tale da avere il prospetto con maggiori affacci degli spazi destinati ad attività principale<sup>1</sup> esposto alle brezze estive prevalenti; inoltre, di organizzare la disposizione degli edifici nel lotto, degli spazi aperti e l'orditura dei percorsi ciclo-pedonali, in modo tale da sfruttare l'andamento rimbalzante del vento e la tendenza dello stesso ad incanalarsi attraverso gli spazi aperti.

### Metodo di verifica in fase progettuale

**Relazione tecnica** che evidenzii il percorso progettuale rispetto al requisito, motivando le scelte intraprese. La relazione dovrà dimostrare il controllo progettuale della direzione dei venti invernali dominanti e delle brezze estive prevalenti e di aver considerato, in fase progettuale, le specifiche riportate nel livello di prestazione.

### Metodo di verifica a lavori ultimati

**Dichiarazione di conformità** dell'opera realizzata rispetto al progetto.

### Note



## REQUISITO: I 4

### Accessibilità e sicurezza

**Famiglia:** Fruibilità e qualità dello spazio abitato

#### Esigenza

Ridurre gli spostamenti con l'auto privata incentivando l'uso di modi di trasporto alternativi, e migliorare le condizioni di sicurezza anche facilitando l'orientamento.

#### Campo d'applicazione

Usi: tutti

#### Livello di prestazione

Garantire:

1. la gerarchizzazione della rete stradale di accesso e distribuzione, differenziando la sezione e lo sviluppo longitudinale delle strade in relazione al ruolo attribuito a ciascuna di esse, individuando con esattezza le strade di accesso e penetrazione ed evitando l'attraversamento dell'aggregato di edifici con strade passanti;
2. il dimensionamento delle caratteristiche geometriche e di circolazione dei nodi di raccordo tra la rete stradale interna all'aggregato e la viabilità esterna, tale da consentire la gestione delle reciproche relazioni, prevedendo in linea di massima almeno due punti di connessione;
3. nei casi in cui i percorsi carrabili penetrino nell'aggregato di edifici, l'individuazione delle soluzioni tecniche atte a salvaguardare l'abitabilità dell'insediamento e a garantire la sicurezza dei luoghi urbani attraverso la progettazione di "isole ambientali" (come "zone 30" o "zone residenziali") che contribuiscano alla valorizzazione degli spazi, al miglioramento della vivibilità e delle condizioni ambientali, assicurando la plurifunzionalità degli spazi pubblici e l'integrazione della strada nel tessuto urbano attraverso l'adozione di misure di traffic calming, che inducano gli automobilisti a mantenere velocità contenute;
4. la realizzazione di itinerari ciclabili e pedonali in sede propria e protetta di collegamento con le principali attrezzature pubbliche e verso le principali fermate dei servizi di trasporto pubblico, raccordandosi con la rete esistente, in modo da renderli pienamente accessibili e fruibili al maggior numero di utenti possibile;
5. un'adeguata offerta di sosta veicolare su area pubblica, in posizione tale da ridurre il transito veicolare all'interno delle aree edificate e creare, possibilmente localizzati in prossimità delle attrezzature pubbliche o dei maggiori attrattori di utenza;
6. l'installazione, nelle aree di pertinenza degli edifici, di rastrelliere per le biciclette, assicurando almeno un posto bici per ogni unità abitativa;
7. la circolazione in sicurezza ed efficienza dei mezzi di emergenza.

#### Metodo di verifica in fase progettuale

**Relazione tecnica** in cui siano descritte le scelte progettuali adottate integrata da *elaborati grafici* (piante e sezioni) riportanti le caratteristiche della rete stradale, ciclabile e pedonale interna all'aggregato, anche con riferimento ai collegamenti con la viabilità esistente, ai sistemi di traffic calming adottati, alle aree per la sosta.

#### Metodo di verifica a lavori ultimati

**Dichiarazione di conformità** dell'opera realizzata rispetto al progetto.

#### Note





## REQUISITO: I 5

### Gestione delle acque meteoriche

**Famiglia:** Risorse idriche

#### Esigenza

Garantire l'invarianza idraulica e ambientale nella gestione delle acque meteoriche, limitando al massimo gli incrementi delle portate e degli inquinanti sversati siano essi sistemi naturali o artificiali.

#### Campo d'applicazione

Usi: tutti

#### Livello di prestazione

Devono essere previsti sistemi di convogliamento, filtrazione e accumulo delle acque meteoriche provenienti dalle strade, dalle piazze e dalle aree a parcheggio in conformità con quanto previsto dalla normativa di settore sovraordinata.

Il recapito finale delle acque meteoriche dovrà essere adeguatamente identificato e si dovrà adottare preferibilmente un corpo idrico superficiale o favorire l'infiltrazione sul suolo.

Al fine del dimensionamento di eventuali invasi per il controllo delle portate massime, si dovrà far riferimento alle prescrizioni dell'Autorità di Bacino o adottare le metodologie di calcolo disponibili nella letteratura scientifica. La portata massima in uscita dalla nuova urbanizzazione dovrà essere calcolata assumendo un contributo specifico pari a 10 l/s per ogni ettaro di superficie drenata, qualora la superficie prima dell'intervento di urbanizzazione fosse permeabile (aree agricole, giardini, parchi, ecc.) e di 50 l/s per ogni ettaro di superficie drenata qualora prima dell'intervento fosse impermeabile (strade, parcheggi, edifici, ecc.), salvo specifica indicazione più restrittiva degli enti gestori dei corpi idrici. Si dovranno preferire quei dispositivi che garantiscano il più possibile la costanza del valore della portata in uscita e che consentano il lavaggio e la pulizia degli invasi, sia essa periodica eseguita a mano o automatica.

I volumi destinati alla raccolta dell'acqua meteorica per il riutilizzo non devono essere computati nel calcolo del volume di laminazione al fine del rispetto dell'invarianza idraulica.

In alternativa agli invasi potranno essere adottati degli interventi di tipo "diffuso", distribuiti sull'intera area urbanizzata, atti a favorire l'infiltrazione nel suolo (Best Management Practices, BMP) o interventi di laminazione diffusi, o invasi in linea in tubazioni opportunamente sovradimensionate<sup>1</sup>.

#### Metodo di verifica in fase progettuale

**Relazione tecnica** contenete descrizione dettagliata degli eventuali sistemi di convogliamento, filtrazione ed accumulo della acque meteoriche scelti in conformità alla livello di prestazione richiesto dalla normativa di settore e relativo calcolo in relazione alle caratteristiche specifiche del sito in cui si colloca l'intervento, alla presenza di corpi idrici superficiali, alle caratteristiche del terreno, con la valutazione della capacità di riduzione dei deflussi.

Descrizione dettagliata degli interventi di manutenzione da eseguirsi sui sistemi progettati. In particolare, qualora si ricorra a interventi di infiltrazione di tipo diffuso, dovrà essere valutata la riduzione della loro permeabilità nel tempo e dovranno essere indicati i conseguenti interventi di manutenzione necessari al ripristino delle condizioni di progetto.

In caso di riuso delle acque meteoriche, si dovrà predisporre una descrizione dettagliata degli impianti e dei benefici ottenibili e della manutenzione prevista al sistema in termini di modalità, responsabilità e frequenza della stessa.

#### Metodo di verifica a lavori ultimati

**Dichiarazione di conformità** dell'opera realizzata rispetto al progetto, sulla base della presenza dei dispositivi previsti, sull'idoneità del modo in cui sono installati, sulla reciproca compatibilità, sull'idoneità degli eventuali riusi idrici. Andrà allegata la necessaria documentazione tecnica, come schede tecniche di tutti i dispositivi o sistemi utilizzati, documentazione fotografica relativa alla fase di cantierizzazione, in particolare per i dispositivi o sistemi non più visibili o ispezionabili a lavori ultimati.

#### Note

<sup>1</sup> Le BMP rappresentano tutti quei sistemi che possono essere sviluppati sia per ridurre i deflussi di pioggia, sia per contenere l'impatto inquinante delle acque di "prima pioggia". Si possono classificare in:

- sistemi vegetati (fasce filtro, aree tampone, canali ineriti, tetti verdi);
- sistemi filtranti (filtri a sabbia);
- sistemi di infiltrazione (bacini di infiltrazione, canali filtranti, pozzi asciutti, pavimentazioni filtranti).

I manufatti idraulici e le tubazioni dovranno essere dimensionati adottando un tempo di ritorno di 25 anni.



## REQUISITO: I 6

### Recupero, riciclo e riutilizzo dei materiali

**Famiglia:** Consumo di materiali e gestione dei rifiuti solidi

#### Esigenza

Ridurre i carichi ambientali concependo e realizzando manufatti che prevedano l'impiego di materiali e componenti riciclati e/o di recupero, consentano smantellamenti selettivi delle diverse parti.

#### Campo d'applicazione

Usi: tutti

#### Livello di prestazione

Nel caso in cui il progetto preveda la realizzazione di rilevati, re-interri, riempimenti, sottofondazioni devono essere impiegati materiali e componenti derivanti da attività di riciclaggio in quantità, espresse in volume percentuale, non inferiore del 50% del volume complessivo movimentato.

Se l'intervento prevede demolizioni, sbancamenti bisogna implementare azioni per il riutilizzo, il riciclaggio e il recupero della massima quantità possibile di materiale inerte indicandone usi, quantità e provenienza secondo le modalità consentite dalla normativa vigente.

#### Metodo di verifica in fase progettuale

**Relazione tecnica** che evidenzi il percorso progettuale rispetto al requisito, motivando le scelte intraprese. Tale relazione dovrà dimostrare il controllo progettuale della direzione dei venti invernali dominanti e delle brezze estive prevalenti e di aver considerato, in fase progettuale, le specifiche riportate nel livello di prestazione.

#### Metodo di verifica a lavori ultimati

**Dichiarazione di conformità** dell'opera realizzata rispetto al progetto.

#### Note



## REQUISITO: I 7

### Gestione degli inerti da costruzione e demolizione

**Famiglia:** Consumo di materiali e gestione dei rifiuti solidi

#### Esigenza

Ridurre i carichi ambientali prevedendo, in tutte le iniziative di costruzione e demolizione, il riciclo e riutilizzo in situ nella maggiore misura possibile dei prodotti di demolizione, degli scarti di costruzione, di materiali e componenti, o in alternativa, il loro conferimento ad imprese terze che provvedano alla selezione, alla separazione ed alle lavorazioni per il loro successivo riciclo separato e specializzato.

#### Campo d'applicazione

Usi: tutti

#### Livello di prestazione

##### INTERVENTI DI NUOVA COSTRUZIONE O ASSIMILABILI

Il livello di prestazione è rappresentato dal volume documentato di inerti da Costruzione e Demolizione (C&D), di provenienza interna o esterna al cantiere, utilizzato nella costruzione, rapportato al volume totale delle strutture e degli elementi tecnologici della costruzione stessa.

Tale volume deve essere pari ad un minimo del 30% del volume totale movimentato.

##### INTERVENTI DI COSTRUZIONE E DEMOLIZIONE SUL PATRIMONIO ESISTENTE

Il livello di prestazione è rappresentato dal volume documentato di inerti da Costruzione e Demolizione (C&D), di provenienza interna o esterna al cantiere, utilizzato/recuperato/riutilizzato nella costruzione/demolizione, rapportato al volume delle parti assoggettate all'intervento stesso.

Tale volume deve essere pari ad un minimo del 30% del volume totale movimentato.

#### Metodo di verifica in fase progettuale

**Relazione tecnica** che evidenzi il percorso progettuale rispetto al requisito, motivando le scelte intraprese. Tale relazione dovrà dimostrare il controllo progettuale della direzione dei venti invernali dominanti e delle brezze estive prevalenti e di aver considerato, in fase progettuale, le specifiche riportate nel livello di prestazione.

#### Metodo di verifica a lavori ultimati

**Dichiarazione di conformità** dell'opera realizzata rispetto al progetto.

#### Note



## REQUISITO: I 8

### Gestione dei rifiuti nella fase d'uso

**Famiglia:** Consumo di materiali e gestione dei rifiuti solidi

#### Esigenza

Ridurre i carichi ambientali organizzando la gestione dei rifiuti solidi urbani in modo tale da minimizzare le quantità smaltite in discarica, e massimizzando il risultato materico/energetico delle operazioni di riduzione, restituzione, raccolta differenziata (deposito selettivo – trasporto - recupero e/o riciclo).

#### Campo d'applicazione

Usi: tutti

#### Livello di prestazione

Per gli usi abitativi e terziari, devono essere predisposti il sistema di condotte e gli spazi funzionali alla realizzazione di sistemi di raccolta pneumatica centralizzata o selettiva dei rifiuti organici ed inorganici derivanti dalle unità immobiliari e dalle loro aree di pertinenza. Ove non sussista la fattibilità tecnica ed/o economica per i suddetti sistemi, devono essere previsti opportuni punti di raccolta differenziata, anche attraverso isole ecologiche, privilegiando la tipologia "a scomparsa".

Per gli usi commerciali e produttivi devono essere realizzati piattaforme di conferimento intermedie, depositi temporanei collettivi, aree di stoccaggio o aree di selezione dei rifiuti, o isole ecologiche, in funzione della tipologia di rifiuto conferito e del loro grado di pericolosità, tarate sui fabbisogni delle imprese insediabili.

#### Metodo di verifica in fase progettuale

**Relazione tecnica** contenete descrizione delle scelte progettuali adottate integrata da elaborati grafici riportanti la collocazione, dimensione, tipologia e caratteristiche dei sistemi e degli spazi per la raccolta pneumatica o dei contenitori per la raccolta differenziata.

#### Metodo di verifica a lavori ultimati

**Dichiarazione di conformità** dell'opera realizzata rispetto al progetto.

#### Note





## Requisiti tecnici a scala edilizia

(escluso requisiti da E12 a E17 per i quali si rimanda alla Del.di Assemblea legislativa del 4/3/2008, n.156 e a come eventualmente verrà modificata)



## REQUISITO: E 1

### Resistenza meccanica alle sollecitazioni statiche e dinamiche di esercizio, alle sollecitazioni accidentali e alle vibrazioni.

**Famiglia:** Resistenza meccanica e stabilità

#### Esigenza

L'opera deve essere in grado di resistere con adeguata sicurezza alle azioni cui potrà essere sottoposta, rispettando le condizioni necessarie per il suo esercizio normale oltre ad assicurare la durabilità dell'opera.

Le azioni da considerare nelle costruzioni comprendono in genere: pesi propri degli elementi costituenti la struttura, carichi permanenti, sovraccarichi variabili per gli edifici, variazioni termiche ed igrometriche, cedimenti di vincoli, azioni sismiche e dinamiche in genere (compreso le vibrazioni indotte alle strutture da macchine operatrici o mezzi in movimento), azioni eccezionali.

#### Campo d'applicazione

Tutti i casi previsti dalla normativa di settore.

#### Livello di prestazione

Devono essere garantiti i livelli di prestazione previsti dalla normativa di settore <sup>1</sup>.

#### Metodo di verifica in fase progettuale

**Dichiarazione di conformità** del progetto alle prestazioni richieste dalla norma di settore indicando i principali riferimenti normativi.

La dichiarazione è supportata anche da una *attestazione* relativa all'impegno a:

- corredare il progetto della documentazione prevista dalla normativa di settore, come ad esempio progetto esecutivo (documentazione, rappresentazione - compresi i particolari esecutivi -, operazioni progettuali, relazioni tecniche – comprese la relazione sulle fondazioni e la relazione geotecnica e l'eventuale relazione geologica-), calcoli di verifica, soluzioni esecutive conformi, eventuale certificazione d'origine nel caso delle strutture prefabbricate, collaudo (ove previsto), tali da rispettare quanto specificato dalle normative nazionali per il sistema costruttivo impiegato nell'opera, per la destinazione d'uso prevista, per il rapporto che l'opera ha con il contesto (caratteristiche e morfologia del terreno, strade ed edifici contigui).
- Attivare tutte le procedure previste conformemente a quanto disciplinato dalla normativa di settore.

#### Metodo di verifica a lavori ultimati

**Dichiarazione di conformità** dell'opera realizzata al progetto ed all'eventuale progetto esecutivo.

La dichiarazione è supportata anche da *collaudo*, se previsto dalla normativa di settore.

#### Note

<sup>1</sup> Oltre al livello di prestazioni vanno inoltre rispettate le disposizioni procedurali della vigente normativa nazionale e regionale conformemente a quanto disciplinato dalla normativa di settore (nazionale e regionale) e alle ulteriori eventuali disposizioni impartite dalle Amministrazioni Comunali.

In tutte le zone classificate sismiche tutte le opere la cui sicurezza possa comunque interessare la pubblica incolumità sono disciplinate, oltre che dalla specifica normativa vigente per il sistema costruttivo impiegato, anche dalla normativa sismica nazionale e dalla normativa regionale in materia. Per gli edifici destinati ad opere di rilevante interesse pubblico realizzati in zona sismica, anche a seguito di cambio d'uso senza opere, oltre al collaudo statico, se dovuto, deve essere prodotto anche il Certificato di conformità alla normativa sismica, rilasciato secondo le procedure vigenti.



## REQUISITO: E 2

### Prevenzione e protezione in caso di incendio

**Famiglia:** Sicurezza in caso d'incendio

#### Esigenza

L'organismo edilizio deve essere concepito e costruito in modo che, in caso d'incendio:

- sia garantita per un determinato tempo la capacità portante dell'organismo edilizio e dei suoi componenti (resistenza al fuoco)
- siano limitate all'interno dell'organismo edilizio la produzione e la propagazione del fuoco e del fumo (reazione al fuoco)
- sia limitata la propagazione del fuoco agli organismi edilizi vicini (limitazione dei rischi di generazione e propagazione d'incendio);
- gli occupanti possano lasciare l'opera o essere soccorsi altrimenti (evacuazione in caso d'emergenza e accessibilità ai mezzi di soccorso)
- sia presa in considerazione la sicurezza delle squadre di soccorso.

In particolare deve essere controllato: l'infiammabilità dei materiali della costruzione, la dotazione d'impianti, il contenuto degli edifici, la prossimità di punti di rischio, la compartimentazione, i tempi di propagazione tra i locali, la resistenza e la reazione al fuoco delle partizioni (con riferimento a combustibilità, infiammabilità, velocità di propagazione della fiamma), il sistema d'accessibilità e d'evacuazione.

#### Campo d'applicazione

Tutti i casi previsti dalla normativa di settore.

#### Livello di prestazione

Devono essere garantiti i livelli di prestazione previsti dalla normativa di settore.

#### Metodo di verifica in fase progettuale

**Dichiarazione di conformità** che indichi se il progetto presentato è oppure non è soggetto alla normativa di settore. Nel caso lo sia la dichiarazione assevera la conformità del progetto alle prestazioni richieste dalla normativa di settore (indicare i principali riferimenti normativi) e attesta se lo stesso deve ottenere o meno il parere favorevole dei VV.FF.

La dichiarazione è supportata anche da eventuali *elaborati grafici e relazioni* tali da illustrare le soluzioni conformi alla normativa di settore e a quanto presentato per ottenere il parere dei VV.FF. se richiesto.

#### Metodo di verifica a lavori ultimati

**Dichiarazione di conformità** dell'opera realizzata al progetto.

Tale dichiarazione sarà inoltre integrata:

- nel caso di interventi edilizi soggetti alla normativa antincendio, ma non al parere di conformità dei VV.FF e al C.P.I da *giudizio sintetico*, eventualmente supportato da certificazioni dei materiali, e dei componenti utilizzati, comprensive eventualmente anche della corretta installazione, teso a verificare le soluzioni realizzate mediante misure e ispezione visiva dettagliata;
- nel caso di interventi edilizi soggetti alla normativa antincendio, e al parere di conformità dei VV.FF e al C.P.I da *certificazione*, cioè dal certificato di prevenzione incendi (C.P.I.) rilasciato dai VV.FF con le modalità e procedure previste dalle norme di settore oppure dall'ulteriore documento previsto dalla stessa nel caso sia possibile posticipare la presentazione del certificato rispetto alla fase di verifica a lavori ultimati.

#### Note



## REQUISITO: E3

### Controllo delle emissioni nocive

**Famiglia:** Igiene, salute e benessere ambientale

#### Esigenza

I materiali, i componenti, gli impianti, gli elementi di finitura e gli arredi fissi dell'organismo edilizio e delle sue pertinenze devono essere realizzati con materiali che non emettano gas, sostanze aeriformi, polveri o particelle dannosi o molesti per gli utenti, sia in condizioni normali sia in condizioni critiche (ad esempio sotto l'azione di elevate temperature, d'irraggiamento diretto o per impregnazione d'acqua); devono inoltre conservare nel tempo tale caratteristica.

L'organismo edilizio e le sue pertinenze non devono essere sottoposti a livelli di esposizione ai campi elettromagnetici dannosi per la salute degli utenti.

#### Campo d'applicazione

Tutti i casi previsti dalla normativa di settore limitatamente a materiali, componenti, impianti, elementi di finitura e arredi fissi dell'organismo edilizio e delle sue pertinenze

#### Livello di prestazione

Devono essere garantiti i livelli di prestazione previsti dalla normativa di settore<sup>1</sup>.

#### Metodo di verifica in fase progettuale

**Dichiarazione di conformità** del progetto alle prestazioni richieste dalla normativa di settore indicando i principali riferimenti normativi.

La dichiarazione è supportata anche da *descrizione dettagliata* che indichi:

- per quali materiali, componenti, impianti, elementi di finitura, arredi fissi dell'organismo edilizio e delle sue pertinenze, è riferita la dichiarazione;
- il rispetto delle distanze dalle sorgenti dei campi elettromagnetici ed i relativi limiti di esposizione negli spazi aperti e chiusi dell'organismo edilizio e delle sue pertinenze;
- per quali casi e materiali devono essere attivate procedure di bonifica

#### Metodo di verifica a lavori ultimati

**Dichiarazione di conformità** dell'opera realizzata al progetto.

Tale dichiarazione è supportata eventualmente da:

- *giudizio sintetico* fondato sul rispetto delle norme di settore, sull'integrità della superficie degli eventuali componenti edilizi contenenti fibre minerali (in caso di recupero), sui criteri della buona tecnica, sull'assenza di sostanze aeriformi, polveri o particelle, dannosi o molesti per gli utenti;
- *certificazione dei materiali* impiegati rilasciata dal produttore;
- *attestazione* che sono state attivate le procedure di bonifica previste;
- *prova in opera*.

#### Note

<sup>1</sup> In particolare devono essere rispettate le prescrizioni tecniche e procedurali, previste dalle norme sull'uso di specifici materiali da costruzione, inoltre i livelli di inquinamento dovuti alle sostanze presenti in opera devono garantire i limiti stabiliti dalle norme di settore (vedere anche le norme riguardanti le restrizioni ed i divieti di impiego, la protezione dei lavoratori, la prevenzione e la riduzione dell'inquinamento ambientale, i campi elettromagnetici, ecc.)





## REQUISITO: E 4 Smaltimento degli aeriformi

**Famiglia:** Igiene, salute e benessere ambientale

### Esigenza

L'impianto di smaltimento dei prodotti della combustione deve garantire un'efficace espulsione degli aeriformi prodotti, il reintegro con aria esterna, affinché siano soddisfatte le esigenze di benessere respiratorio, olfattivo e di sicurezza.  
I terminali delle canne di esalazione di qualsiasi prodotto aeriforme non devono interferire con aperture di ventilazione poste nelle vicinanze.  
L'impianto deve inoltre assicurare la salvaguardia dell'ambiente dall'inquinamento<sup>1</sup> e la massima economia d'esercizio.

### Campo d'applicazione

Tutti i casi previsti dalla normativa di settore ed in particolare quando si deve intervenire sull'impianto di smaltimento di aeriformi, sui terminali delle canne di esalazione e/o sugli spazi o locali nei quali si prevede la loro ubicazione<sup>2</sup>.

### Livello di prestazione

#### INTERVENTI DI NUOVA COSTRUZIONE E ASSIMILABILI

Devono essere garantiti i livelli di prestazione previsti dalla normativa di settore<sup>3</sup>.

#### INTERVENTI SU EDIFICI ESISTENTE

Vedere i livelli indicati precedentemente, limitatamente a quanto è correlato alle parti dell'organismo edilizio e delle sue pertinenze su cui si interviene.

In particolare nel caso di installazione di nuove canne o di caldaie di portata termica superiore a 35 kW vanno rispettate tutte le norme per le nuove costruzioni, compreso il posizionamento dei terminali delle canne di esalazione.

Per gli impianti a gas per uso domestico, alimentati da rete di distribuzione, aventi portata termica nominale  $\leq 35 \text{ kW}$ <sup>4</sup> è ammesso lo scarico a parete, secondo le indicazioni delle norme UNI<sup>5</sup> qualora si verifichi la contemporaneità delle seguenti condizioni:

- non vi sia interferenza con eventuali aperture di ventilazione naturale od artificiale;
- le opere progettate non si configurino come interventi di ristrutturazione dell'edificio;
- non si possa usufruire di canne fumarie esistenti e non sia consentita la costruzione di nuove canne con scarico a tetto, per vincoli particolari o perché attraverserebbero i piani sovrastanti.

### Metodo di verifica in fase progettuale

**Dichiarazione di conformità** che indichi:

- se il progetto presentato necessita di impianto per lo smaltimento di aeriformi o di canne di esalazione oppure se si interviene su impianto già esistente (indicare la fonte di approvvigionamento);
- la conformità alla norma di settore (indicare i principali riferimenti normativi).

La dichiarazione è supportata anche da:

- *elaborati grafici* che evidenziano le caratteristiche, i percorsi, le dimensioni delle canne d'esalazione e la posizione delle bocche terminali (*progettazione ovvero descrizione dettagliata*, a seconda degli obblighi stabiliti dalla normativa sulla sicurezza degli impianti); per le canne fumarie ramificate è necessario uno specifico progetto con calcoli di dimensionamento.
- *relazioni, calcoli* di dimensionamento, *descrizioni dettagliate* tali da illustrare le soluzioni progettate.
- *autorizzazioni o pareri* che si rendano necessari acquisire conformemente a quanto richiesto dalla norma di settore, da eventuali regolamenti locali o emanati dal gestore dell'impianto di depurazione qualora richiesto.
- *attestazione* della sussistenza delle tre condizioni a), b) e c) sopraindicate in "livelli di prestazione" rispetto alle quali è giustificata l'impossibilità di realizzazione dello scarico a tetto nel caso sia effettuato lo scarico a parete dei prodotti della combustione sul patrimonio edilizio esistente.

### Metodo di verifica a lavori ultimati

**Dichiarazione di conformità** dell'opera realizzata al progetto.

La dichiarazione è supportata anche da:

- vedi requisito "Sicurezza impianti" con riferimento alle condizioni d'uso dell'impianto e all'eventuale progetto obbligatorio previsto dalla relativa norma di settore
- *prova in opera*<sup>6</sup>, per impianti di portata superiore a 35 kW, consistente nel misurare i valori della temperatura dei fumi all'uscita dalla canna  $t_u$  e della temperatura dei fumi all'uscita dal gruppo termico  $t_f$
- *giudizio sintetico*, eventualmente supportato da certificazioni dei materiali, dei componenti utilizzati, comprensive eventualmente anche della corretta installazione, teso a verificare le soluzioni realizzate mediante misure e ispezione visiva.

Nel caso di interventi sul patrimonio edilizio esistente in cui è stato realizzato lo scarico a parete ATTESTAZIONE sul rispetto delle condizioni previste (vedi punti a),b,c) in livelli di prestazione).

### Note

<sup>1</sup> Per la qualità delle emissioni in atmosfera, relativamente a specifici agenti inquinanti, va fatta salva la normativa sulla prevenzione dall'inquinamento atmosferico. Per gli impianti termici non inseriti in un ciclo produttivo industriale vedere la normativa di settore.

<sup>2</sup> Si cita a titolo esemplificativo: gli spazi destinati a contenere i generatori di calore, il dimensionamento e i requisiti tecnici delle canne di esalazione, le condizioni di installazione ed il sistema di tiraggio dei gas combusti rispettano quanto prescritto dalla normativa di settore, le canne fumarie ramificate, gli apparecchi a fiamma libera, il dimensionamento delle eventuali prese

d'aria esterne, i camini degli impianti di portata superiore a 35 kW, le canne di esalazione di qualsiasi prodotto aeriforme; la localizzazione dei terminali e la loro interferenza rispetto le aperture di ventilazione naturale o artificiale poste nelle vicinanze.

<sup>3</sup> Delibera di Ass.Legislativa n.156/08 – Regione E.R.

<sup>4</sup> UNI-CIG 7129/92.Vedere anche D.P.R.n.412/93, (art.4, p.to 9).

<sup>5</sup> UNI - CIG 7129/92, punto 4.3.4

<sup>6</sup> consistente nel misurare i valori della temperatura dei fumi all'uscita dalla canna  $t_u$  e della temperatura dei fumi all'uscita dal gruppo termico  $t_f$  mediante termocoppia o con termometro adatto a temperature  $>200^{\circ}\text{C}$ . Considerato che le rilevazioni vanno ripetute in un conveniente arco di tempo, a regime, si procede calcolando  $\Delta_t / l$  mediante la relazione:

$$\Delta_t / l = (t_f - t_u) / l$$

$l$  = lunghezza [m] della canna fumaria.

$\Delta_t/l$  no dovrà essere superiore a  $1\text{C}^{\circ}$  ogni metro.

## REQUISITO: E 5

### Approvvigionamento idrico

**Famiglia:** Igiene, salute e benessere ambientale

#### Esigenza

Le reti di distribuzione dell'acqua calda e fredda dell'impianto idrico sanitario devono essere opportunamente progettate al fine di:

- soddisfare le richieste di acqua calda e fredda da parte degli utenti, anche nei periodi di massima richiesta
- favorire la riduzione dei consumi e l'eliminazione degli sprechi.

Le modalità di prelievo e la rete di distribuzione per l'impianto idrico sanitario, devono garantire i livelli di igienicità richiesti dalle norme di settore.

#### Campo d'applicazione

Tutti i casi previsti dalla normativa di settore in particolare nel caso l'intervento sugli organismi edilizi, comprese le pertinenze interessi gli impianti per l'approvvigionamento idrico.

#### Livello di prestazione obbligatorio.

Devono essere garantiti i livelli di prestazione previsti dalla normativa di settore.

#### Metodo di verifica in fase progettuale

**Dichiarazione di conformità** che indichi:

- se il progetto presentato necessita di impianto per l'approvvigionamento idrico oppure se si interviene su impianto già esistente (indicare la fonte di approvvigionamento);
- la conformità alla norma di settore (indicare i principali riferimenti normativi).

La dichiarazione è supportata anche da:

- *elaborati grafici, relazioni*, tali da illustrare le soluzioni progettate.
- *attestazione* (con idonea documentazione) che la tipologia di opera di presa prescelta è idonea in rapporto alla situazione geologica ed al tipo di falda.
- *autorizzazioni o pareri* che si rendano necessari acquisire conformemente a quanto richiesto dalla norma di settore, da eventuali regolamenti locali o emanati dal gestore dell'impianto di depurazione qualora richiesto.

#### Metodo di verifica a lavori ultimati

**Dichiarazione di conformità** dell'opera realizzata al progetto .

La dichiarazione è supportata anche da:

- *giudizio sintetico* relativo alle verifica in corso d'opera e a impianto ultimato.

Tale giudizio riguarda ad esempio:

1. nel caso di approvvigionamento dall'acquedotto, il rispetto delle distanze dai sistemi di smaltimento delle acque reflue; le condizioni di ispezionabilità di giunti, apparecchi e dispositivi, l'efficacia della valvola di non ritorno; la corretta realizzazione delle eventuali vasche di accumulo; il rispetto delle condizioni d'installazione prescritte dall'apposita normativa, nel caso di installazione di apparecchiature ad uso domestico per il trattamento delle acque potabili (fatto salvo l'obbligo di notifica ai soggetti competenti al controllo).

2. Nel caso di approvvigionamento diverso dall'acquedotto, riguarderà ad esempio i pozzi artesiani gli accorgimenti (cementazione, sigillatura, ecc.) idonei a ripristinare la separazione originaria delle falde che attingono da falde sovrapposte e l'efficienza delle apparecchiature di abbattimento gas per i pozzi artesiani; il rispetto delle distanze di sicurezza delle opere di presa da fonti di rischio proprie e/o esistenti (sistemi di raccolta e smaltimento delle acque reflue; pozzi neri, pozzi assorbenti, sub-irrigazioni, concimaie, recipienti stoccaggio liquami, ecc.);l'efficacia dei sistemi di chiusura della testata del pozzo; la corretta raccolta ed allontanamento delle acque meteoriche, nonché il contenimento di quelle di infiltrazione; le caratteristiche tecnico-costruttive dell'opera di presa.

- *certificazione* della qualità dell'acqua attinta ed erogata rispetto ai requisiti di qualità previsti dalle norme di settore sovraordinata nel caso di approvvigionamenti diversi dall'acquedotto dimostrata eseguendo campionamenti<sup>1</sup> .

#### Note

<sup>1</sup> analisi di laboratorio con le tempistiche previste dalla norma di settore o dai regolamenti locali.



## REQUISITO: E 6

### Smaltimento acque reflue

**Famiglia:** Igiene, salute e benessere ambientale

#### Esigenza

Le acque reflue domestiche<sup>1</sup>, le acque reflue industriali<sup>2</sup>, le acque meteoriche devono essere smaltite mediante modalità tali da:

- allontanare e rendere innocue le popolazioni microbiche e le sostanze patogene e potenzialmente patogene;
- garantire un benessere respiratorio e olfattivo;
- evitare, prevenire e ridurre l'inquinamento del suolo, delle falde e delle acque superficiali, delle reti degli acquedotti, nel rispetto delle prescrizioni vigenti in materia (inquinamento indiretto);
- garantire dal rischio infettivo diretto (fognature a cielo aperto e rigurgiti) e dal rischio chimico.

A tal fine necessita che:

- sia individuato il sistema idoneo di smaltimento per gli organismi edilizi localizzati in agglomerati o nuclei abitativi isolati (rete fognaria o altri sistemi individuali) affinché le acque reflue prima di essere consegnate al recapito finale rispondano alle caratteristiche indicate dalla normativa vigente;
- le reti di scarico dell'organismo edilizio siano opportunamente dimensionate, ventilate ed ubicate in modo da garantire una buona evacuazione.

#### Campo d'applicazione

Tutti i casi previsti dalla normativa di settore in particolare nel caso l'intervento sugli organismi edilizi, comprese le pertinenze necessitano di impianti<sup>3</sup> per lo smaltimento di acque reflue.

#### Livello di prestazione

Devono essere garantiti i livelli di prestazione previsti dalla normativa di settore.

#### Metodo di verifica in fase progettuale

**Dichiarazione di conformità** che indichi se il progetto presentato è oppure non è soggetto alla normativa di settore. Nel caso lo sia la dichiarazione assevera la conformità del progetto alla normativa di settore (indicare i riferimenti normativi).

La dichiarazione è supportata anche da:

- Eventuali *elaborati grafici, relazioni*, tali da illustrare le soluzioni progettate.
- *Autorizzazioni o pareri* che si rendano necessari acquisire conformemente a quanto richiesto dalla norma di settore ed eventualmente in conformità ai regolamenti locali o emanati dal gestore dell'impianto di depurazione qualora richiesto.

#### Metodo di verifica a lavori ultimati

**Dichiarazione di conformità** dell'opera realizzata al progetto.

Tale dichiarazione è supportata eventualmente da:

- *Giudizio sintetico* teso a verificare, in corso d'opera e a impianto ultimato la rispondenza quantitativa e qualitativa alle prescrizioni indicate nell'autorizzazione allo scarico o nelle prescrizioni dettate dalle norme locali relative all'allacciamento in fognatura; le caratteristiche costruttive e funzionali delle parti non più ispezionabili ad impianto ultimato; la corretta collocazione dell'impianto sia nei confronti della costruzione realizzata sia rispetto alle strutture civili e alle altre installazioni.
- *Certificazione* dei materiali utilizzati (rilasciata dal produttore) se sono stati utilizzati in sede progettuale *soluzioni tecniche certificate*.
- *Prove in opera* tese a garantire che sono state svolte le prove dimostranti la buona evacuazione dello scarico in caso di portata massima e la tenuta agli odori.
- *Collaudo* a lavori ultimati teso alla verifica funzionale dei trattamenti svolti dall'impianto, del regolare funzionamento (come portata e tipo del liquame immesso), delle caratteristiche degli effluenti e della loro rispondenza ai limiti fissati nell'autorizzazione allo scarico o nelle prescrizioni delle norme locali relative all'allacciamento in fognatura.

#### Note

<sup>1</sup> Ai sensi dell'art.2 del D.Lgs.11/05/1999, n.152, sono definite acque reflue domestiche quelle provenienti da insediamenti di tipo residenziale e da servizi e derivanti prevalentemente dal metabolismo umano e da attività domestiche.

<sup>2</sup> Ai sensi dell'art.2 del D.Lgs.11/05/1999, n.152, sono definite acque reflue industriali quelle scaricate da edifici in cui si svolgono attività commerciali o industriali, diverse dalle acque reflue domestiche e dalle acque meteoriche di dilavamento.

<sup>3</sup> L'impianto di smaltimento acque reflue nel caso sia interno all'edificio ad uso abitativo, dovrà soddisfare le esigenze previste dalla norma di settore relativa alla "Sicurezza degli impianti" vedere relativo requisito a scala edilizia.



## REQUISITO: E 7 Controllo dell'illuminamento naturale

**Famiglia:** Igiene, salute e benessere ambientale

### Esigenza

Garantire livelli di illuminamento naturale adeguati. Il controllo dell'illuminamento naturale è uno dei requisiti che concorrono al mantenimento dell'equilibrio omeostatico<sup>1</sup> dell'uomo ed in particolare al soddisfacimento dell'esigenza di benessere visivo<sup>2</sup>. In riferimento ad ogni attività quindi e allo specifico compito visivo dell'utenza, l'illuminamento naturale è assicurato da tutti gli elementi tecnici di adeguate caratteristiche.

### Campo d'applicazione

Usi: tutti.

Tipologia di intervento: tutte le tipologie limitatamente agli spazi per attività principale dell'organismo edilizio.

### Livello di prestazione

I livelli di prestazione sono quantificati dal fattore di luce diurna medio "FLD<sub>m</sub>", definito come rapporto [%] fra l'illuminamento medio dello spazio chiuso e l'illuminamento esterno ricevuto, nelle identiche condizioni di tempo e di luogo, dall'intera volta celeste su una superficie orizzontale esposta all'aperto, senza irraggiamento diretto del sole.

Fatte salve le funzioni per le quali esiste una specifica normativa sovraordinata<sup>3</sup>.

#### **Illuminamento naturale per l'uso abitativo, le abitazioni a servizio di attività, alberghi**

INTERVENTI DI NUOVA COSTRUZIONE E ASSIMILABILI

Negli spazi di attività principale, il livello di FLD<sub>m</sub> deve essere<sup>4</sup>:

$$FLD_m \geq 2\%$$

INTERVENTI SU EDIFICI ESISTENTI

Qualora non si raggiungano i livelli previsti per le nuove costruzioni e non sia possibile, per vincoli oggettivi,<sup>5</sup> intervenire sul numero e sulla dimensione delle aperture esterne, il progettista dovrà dimostrare il valore del fattore di luce diurna medio FLD<sub>m</sub> nella situazione esistente e di progetto, fermo restando che i livelli di prestazione progettati non dovranno essere peggiorativi<sup>6</sup> dell'esistente.<sup>7</sup>

Nel caso non ci siano i suddetti vincoli, il livello di prestazione precedente è ammesso solo in assenza di cambio d'uso.

#### **Illuminamento naturale per tutte le altre funzioni**

INTERVENTI DI NUOVA COSTRUZIONE E ASSIMILABILI

Negli spazi per attività principale il livello del fattore di luce diurna medio deve essere:

$$FLD_m \geq 2\%$$

Negli spazi di attività principale destinati a funzioni plurime (attività principali e secondarie in ambiti precisamente individuati negli elaborati di progetto) deve essere assicurato un FLD<sub>m</sub> non inferiore all'1%; inoltre deve essere assicurato un livello FLD<sub>m</sub> ≥ 2% in uno spazio di 9 m<sup>2</sup> attorno ai punti fissi di lavoro individuati sui disegni di progetto e per almeno 6 m<sup>2</sup> per ogni addetto.

Nel caso di interventi ove non sia possibile rappresentare il lay-out, dovranno essere negli elaborati indicate le zone ove è raggiunto un FLD<sub>m</sub> ≥ 2%, idonee alla collocazione di punti fissi di lavoro.

Una quota della superficie finestrata deve assicurare la visibilità dell'ambiente esterno dai punti di lavoro.

INTERVENTI SU EDIFICI ESISTENTI

Qualora non si raggiungano i livelli previsti per le nuove costruzioni e non sia possibile, per vincoli oggettivi<sup>4</sup>, intervenire sul numero e sulla dimensione delle aperture, il progettista dovrà dimostrare il valore del fattore di luce diurna medio FLD<sub>m</sub> nella situazione esistente e di progetto, fermo restando che i livelli di prestazione di progetto non dovranno essere peggiorativi<sup>7</sup> dell'esistente.

Per le funzioni educativa e scolastica vanno osservati i requisiti di illuminamento fissati dal D.M. 18/12/1975 e per gli ospedali dalla circ. n. 13011 del 22/11/1974.

### Metodo di verifica in fase progettuale

Per dimostrare il rispetto del livello di prestazione richiesto si possono usare indipendentemente la **soluzione conforme** ed uno dei due **metodi di calcolo** di verifica progettuale di seguito esposti, ognuno esaustivo nei confronti della prova strumentale in opera<sup>8</sup>. E' ammesso, in alternativa, l'utilizzo di metodi di verifica diversi da quelli proposti; in tale caso il raggiungimento del livello di FLD<sub>m</sub> dovrà essere verificato a lavori ultimati con la **prova in opera**.

Se è utilizzato un metodo di verifica del FLD<sub>m</sub> "puntuale", il criterio per l'individuazione dei punti in cui effettuare la verifica è quello indicato per i metodi di verifica a lavori ultimati (vedi figg. 6 e 7).

Per calcolare il FLD<sub>m</sub> occorre considerare le ostruzioni di viste del cielo dovuti al contesto naturale o antropizzato nel quale l'edificio è inserito (edifici prospicienti, orografia, ecc.) tenendo presente anche le previsioni urbanistiche (edifici ammessi o previsti dagli strumenti urbanistici, ma non ancora realizzati)<sup>9</sup>.

Per tutti i metodi riportati di seguito e ove non espressamente specificato e giustificato nella relazione di calcolo si può considerare il coefficiente medio di riflessione luminosa delle superfici interne pari a 0,6. Inoltre si può presumere che il telaio delle finestre occupi il 20% della superficie dell'apertura prevista.

SOLUZIONE CONFORME

Il requisito è convenzionalmente soddisfatto se sono rispettate le seguenti condizioni<sup>10</sup>:

- rapporto di illuminazione  $R_i \geq 1/8$  ( $R_i$  = rapporto fra la superficie del pavimento e la superficie trasparente dell'infisso, esclusa quella posta ad un'altezza compresa tra il pavimento e 60 cm, ed al netto di velette, elementi architettonici verticali del medesimo organismo edilizio che riducano l'effettiva superficie illuminante (es. pilastri, colonne, velette esterne, ecc.);
- superfici vetrate con coefficienti di trasparenza  $t \geq 0,7$ ;
- profondità dello spazio (ambiente), misurata perpendicolarmente al piano della parete finestrata, minore od uguale a 2,5 volte l'altezza dal pavimento del punto più alto della superficie trasparente dell'infisso;
- per finestre che si affacciano sotto porticati, il rapporto di illuminazione  $R_i$  va calcolato con riferimento alla superficie del pavimento dello spazio interessato, aumentata della quota di superficie del porticato prospiciente l'ambiente stesso;
- per finestre con superficie trasparente ostruita da balconi o oggetti di profondità superiore a 1 m, la dimensione della superficie illuminante dovrà essere aumentata di 0,05 m<sup>2</sup> ogni 5 cm di ulteriore oggetto oltre 1 m.

#### METODO DI CALCOLO A

Il metodo (vedi norma UNI 10840) è applicabile limitatamente al caso di:

- § finestre verticali (a parete);
- § spazi di forma regolare con profondità, misurata perpendicolarmente al piano della parete finestrata, minore o uguale a 3,5 volte l'altezza dal pavimento al punto più alto del vano finestra, alla condizione che i posti fissi di lavoro, nonché gli spazi vissuti con continuità, siano individuati negli elaborati di progetto entro una profondità massima di 2,5 volte l'altezza dal pavimento al punto più alto del vano finestra;
- § ostruzioni esterne orizzontali (sono quindi esclusi i casi di finestre prospicienti logge, chiostrine, ecc... che presentano anche una componente non trascurabile di ostruzione verticale).

Per spazi con due o più finestre si calcola il valore di fattore medio di luce diurna ( $FLD_m$ ) di ogni finestra e si sommano i risultati ottenuti.

La formula per il calcolo del  $FLD_m$  è la seguente: 
$$FLD_m = (t \cdot A \cdot \varepsilon \cdot \psi) / (S \cdot (1 - r_m))$$

- t = Coefficiente di trasparenza del vetro;
- A = Area della superficie trasparente della finestra [m<sup>2</sup>];
- $\varepsilon$  = Fattore finestra inteso come rapporto tra illuminamento della finestra e radianza del cielo;
- $\psi$  = Coefficiente che tiene conto dell'arretramento del piano della finestra rispetto al filo esterno della facciata;
- $r_m$  = Coefficiente medio di riflessione luminosa delle superfici interne, comprese le finestre;
- S = Area delle superfici interne che delimitano lo spazio [m<sup>2</sup>].

Per il calcolo si procede come segue:

1. determinare t in funzione del tipo di vetro;
2. calcolare A in funzione del tipo di telaio da installare;
3. calcolare S come area delle superfici interne (pavimento, soffitto e pareti comprese le finestre) che delimitano lo spazio;
4. calcolare  $r_m$  come media pesata dei coefficienti di riflessione delle singole superfici interne dello spazio utilizzando la tabella 1 (si ritiene accettabile convenzionalmente un valore di 0.6 per superfici chiare);
5. calcolare il coefficiente  $\psi$  previa determinazione dei rapporti  $h_i/p$  e di  $L/p$  indicati in Figura 1. Individuare sull'asse delle ascisse del grafico della medesima figura il valore  $h_i/p$  indi tracciare la retta verticale fino a che s'incontra il punto di intersezione con la curva corrispondente al valore di  $L/p$  precedentemente determinato. Da quest'ultimo punto si traccia la retta orizzontale che individua sull'asse delle ordinate il valore del coefficiente di riduzione  $\psi$ ;
6. calcolare il fattore finestra  $\varepsilon$  secondo il tipo di ostruzione eventualmente presente:
  - a) nel caso non vi siano ostruzioni nella parte superiore della finestra (oggetti) il fattore finestra può essere determinato in due modi:
    - a.1) il rapporto  $H-h/La$  (Figura 3) viene individuato sull'asse delle ascisse del grafico di Figura 2; si traccia poi la verticale fino all'intersezione con la curva e si legge sull'asse delle ordinate il valore di  $\varepsilon$ .
    - a.2) In alternativa si calcola:
 
$$\varepsilon = 1 - \sin \alpha / 2 \quad (\text{dove } \alpha \text{ è l'angolo indicato in Figura 3})$$
  - b) nel caso di ostruzione nella parte superiore della finestra (Figura 4)  $\varepsilon$  è determinato con la seguente formula:
 
$$\varepsilon = \sin \alpha_2 / 2 \quad (\text{dove } \alpha_2 = \text{angolo riportato nelle Figure 4 e 5})$$
  - c) nel caso di duplice ostruzione della finestra: ostruzione orizzontale nella parte superiore e ostruzione frontale (ad esempio in presenza di balcone sovrastante la finestra e di un edificio frontale si veda Figura 5):
 
$$\varepsilon = (\sin \alpha_2 - \sin \alpha) / 2$$

#### METODO DI CALCOLO B

La verifica consiste nel calcolo del  $FLD_m$  all'interno dell'ambiente considerato mediante l'uso di strumenti di calcolo informatizzati; quelli individuati sono:

- *Superlite* (Predicting Daylighting and Lighting performance) <sup>11</sup>: applicabile nel caso di ambienti dalla forma non particolarmente complessa (ad esempio sono ammessi spazi trapezoidali e ambienti a forma di L), con un numero non eccessivo di superfici, finestre, ed ostruzioni esterne semplici.

- *Radiance* <sup>12</sup>: applicabile genericamente in tutte le situazioni, ovvero:

- § spazi di forma sia regolare, sia complessa;
- § spazi prospicienti logge, balconi, ballatoi;
- § qualsiasi tipo di aperture finestrate (finestre verticali, lucernari, camini di luce, ecc.).

Entrambi gli strumenti consentono di calcolare il  $FLD_m$  per tutte le condizioni di cielo; ai fini della verifica il calcolo va effettuato scegliendo il cielo coperto CIE standard <sup>13</sup>.

#### Metodo di verifica a lavori ultimati

Nel caso in cui il progettista abbia utilizzato in sede progettuale la *soluzione conforme* o uno dei *metodi di calcolo* proposti, non è necessario verificare il raggiungimento del livello di prestazione con prove in opera ed il tecnico competente dimostra la conformità dell'opera realizzata al progetto ed al requisito mediante *dichiarazione di conformità*, con particolare riferimento agli elementi e ai



dati riportati in sede progettuale ed utilizzati per la soluzione conforme o per i calcoli.

Nel caso il progettista abbia utilizzato in sede progettuale metodi di calcolo diversi da quelli precedentemente descritti o dalla soluzione conforme proposta, dovrà verificare la conformità dell'opera realizzata a quella progettata mediante **prova in opera**, come di seguito specificato.

Si scelgano, sulla base dei fattori che determinano la prestazione considerata, gli alloggi e gli spazi con caratteristiche tali da poterli definire come i più "sfavoriti" (quelli con minore vista del cielo); la verifica in opera dovrà essere eseguita in almeno due spazi dell'edificio scelti fra quelli più sfavoriti.

La misura di illuminamento esterno  $E_e$  va eseguita su un piano orizzontale. Il piano, oltre a essere in grado di vedere l'intera volta celeste (in genere si considera come piano orizzontale quello della copertura dell'organismo edilizio), non deve essere sottoposto all'irraggiamento diretto del sole (in pratica la misura richiede un cielo uniformemente coperto).

Durante le misure lo strumento deve essere appoggiato su un piano orizzontale. Effettuare le misure di illuminamento interno  $E_i$  ed esterno  $E_e$  con l'uso contemporaneo di due luxmetri, dei quali sia stata precedentemente verificata la congruenza. In alternativa è possibile eseguire le misure esterne ed interne di ciascun punto in successione, purché rapida, soprattutto se le condizioni di illuminamento esterna non sono eccessivamente mutevoli. L'illuminamento medio interno  $E_{im}$  sarà calcolato come media degli illuminamenti nei punti considerati: tali punti, per uno spazio di forma regolare, sono almeno 4, situati all'incrocio degli assi posti a 1/4 e a 3/4 dello spazio in oggetto (vedi fig.6). Nel caso di uno spazio di forma irregolare occorre suddividere lo spazio in subspazi di forma regolare ed Individuare i punti di prova in ogni subspazio secondo il criterio usato per gli spazi regolari (vedi fig. 7). Per ogni subspazio calcolare la media aritmetica dei valori di illuminamento rilevati nei quattro punti di misura e determinare il corrispondente valore del fattore di luce diurna medio. Il valore del  $FLD_m$  dello spazio complessivo sarà calcolato come media pesata dei fattori di luce diurna medi di ogni singolo subspazio.

Nel caso di spazi destinati a funzioni plurime, poiché il livello del fattore di luce diurna medio deve essere soddisfatto almeno nei punti fissi di lavoro, i quattro punti di misura dell'illuminamento interno sono scelti, con lo stesso metodo descritto nelle figure precedenti, all'interno dell'area che comprende i punti fissi di lavoro e almeno i 9 m<sup>2</sup> intorno ai medesimi punti fissi di lavoro.

In tutti e tre i casi (spazi regolari, irregolari e spazi per funzioni plurime) il valore di  $FLD_m$  è ottenuto dal rapporto:

$$FLD_m = E_{im}/E_e$$

#### Note

<sup>1</sup> L'omeostasi è la capacità di autoregolazione degli esseri viventi rivolta a mantenere la stabilità delle normali condizioni dell'organismo in relazione dinamica col contesto.

<sup>2</sup> Altri requisiti che afferiscono alla medesima esigenza sono: il controllo della distribuzione del livello di illuminamento naturale, il controllo della luminanza, il controllo dell'abbagliamento, il controllo dell'illuminamento artificiale, la visione degli elementi del paesaggio, l'oscurabilità.

<sup>3</sup> Per le funzioni educativa e scolastica vanno osservati i requisiti di illuminamento fissati dal D.M. 18/12/1975 e per gli ospedali dalla circ. n. 13011 del 22/11/1974.

<sup>4</sup> A meno che non sia richiesto diversamente dalle necessità delle lavorazioni o non si tratti di locali sotterranei (vedi D. lgs 242/96, art 16).

<sup>5</sup> Per vincoli oggettivi si intendono quelli ex L. 1089/39, ex L. 1497/39, vincoli di PRG al restauro scientifico, restauro e risanamento conservativo o vincoli di rispetto dell'unitarietà dei prospetti ai sensi dell'art. 16 della L.R. 47/78 e s.m.

<sup>6</sup> Nel caso di accorpamento di spazi si intende "non peggiorativo della situazione precedente" quando il valore di  $FLD_m$  del nuovo spazio risulta essere non inferiore alla media pesata dei valori dei  $FLD_m$  degli spazi nella situazione precedente l'accorpamento.

<sup>7</sup> Ai sensi della L.R. 11/98, nelle parti del territorio comunale e per le tipologie edilizie nelle quali il comune concede il recupero abitativo dei sottotetti e subordinatamente alle condizioni fissate dal regolamento edilizio comunale, per i sottotetti è accettabile il livello indicato dall'art. 2 della medesima legge.

<sup>8</sup> La verifica progettuale documentata per uno spazio può valere anche per tutti gli spazi che presentano i medesimi elementi di progetto da considerare nel calcolo ovvero che presentano elementi di progetto più favorevoli.

<sup>9</sup> La soluzione conforme esposta non è in grado di considerare l'effetto di ostruzioni esterne; per il raggiungimento di obiettivi di qualità si consiglia l'utilizzo di un altro metodo di verifica quando l'ostruzione della vista del cielo è superiore al 50%.

<sup>10</sup> In presenza di ostruzioni esterne è consigliabile considerare una visibilità del cielo superiore al 50% dal baricentro della finestra.

<sup>11</sup> Il programma è prodotto da Lawrence Berkeley Laboratory, Building Technologies Program Energy & Environment Division, Building 90-3111, Berkeley, CA 94720.USA, successivamente aggiornato da un gruppo di lavoro di ricercatori del Danish Building Research Institute (DN), del Leso-PB dell'Ecole Polytechnique de Lusanne (CH) del Fraunhofer Institute of Building Physics (D), del Lawrence Berkeley National Laboratory (U.S.A.), del Swiss Material Testing Institute EMPA (CH).

Superlite è gratuitamente scaricabile dal sito <http://btech.lbl.gov/tools/superlite> (si segnala che l'indirizzo del sito potrebbe avere subito modifiche)

<sup>12</sup> Il programma è prodotto da Lawrence Berkeley Laboratory, Building Technologies Program Energy & Environment Division, Building 90-3111, Berkeley, CA 94720.USA. Gratuitamente scaricabile dal sito <http://radsite.lbl.gov/radiance/> (si segnala che l'indirizzo del sito potrebbe avere subito modifiche)

<sup>13</sup> Tale condizione semplificata è quella considerata implicitamente o esplicitamente anche nel metodo di calcolo A (CIE= Commission Internationale de l'Eclairage).

Figure

Figura 1

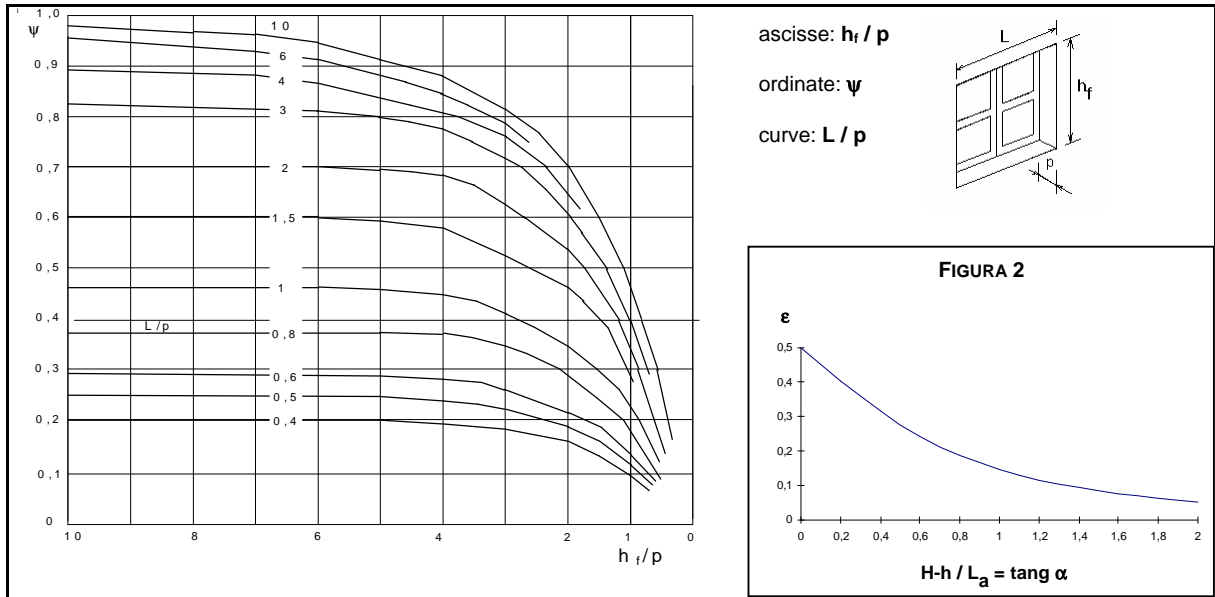


FIGURA 3

ESEMPIO DI SCHEMI RELATIVI A DUE DIVERSI TIPI DI OSTRUZIONE PER DETERMINARE L'ANGOLO  $\alpha$

$h$  = altezza dal baricentro B della finestra al piano stradale

$H$  = altezza del fabbricato contrapposto dal piano stradale

$L_a$  = distanza tra il fabbricato contrapposto (o comune dell'ostacolo) e la finestra

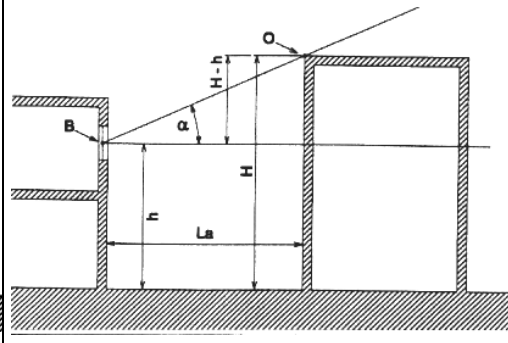
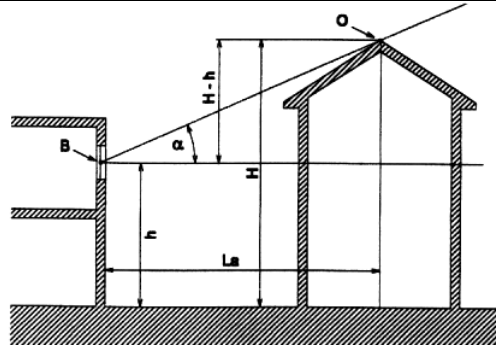


FIGURA 4

OSTRUZIONE NELLA PARTE SUPERIORE

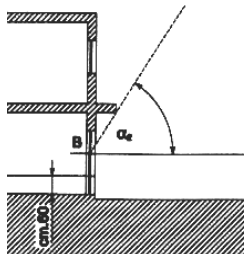
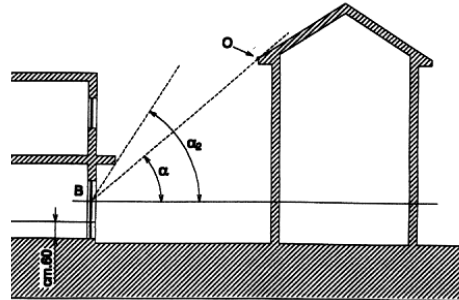


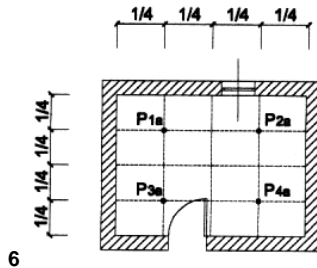
FIGURA 5

OSTRUZIONE NELLA PARTE SUPERIORE E FRONTALE



FIGURA

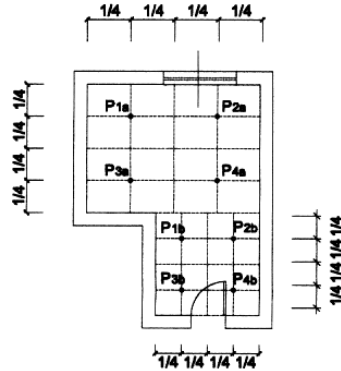
SPAZI DI FORMA REGOLARE



6

FIGURA 7

SPAZI DI FORMA IRREGOLARE



## REQUISITO: E 8 Controllo della temperatura

**Famiglia:** Igiene, salute e benessere ambientale

### Esigenza

Garantire il soddisfacimento del benessere termico, la salubrità dell'ambiente e l'incolumità degli utenti attraverso il controllo della temperatura operante, temperatura dell'aria e temperature superficiali anche al fine del contenimento dei consumi energetici.

### Campo d'applicazione

Usi: tutti.

Tipologia di intervento: tutte.

### Livello di prestazione

#### 1. Controllo della temperatura superficiale

Nel periodo di funzionamento dell'impianto di riscaldamento, contenere la temperatura superficiale " $\vartheta_i$ " [°C] entro i limiti di seguito riportati.

##### Superfici interne opache

La temperatura superficiale  $\vartheta_i$  deve essere superiore alla temperatura di rugiada <sup>1</sup> per le partizioni e chiusure, con particolare attenzione alle eventuali zone di ponte termico, degli spazi per attività principale, secondaria e spazi di circolazione e collegamento interni alle unità immobiliari <sup>2</sup>;

Per pavimenti a pannelli radianti in spazi per attività principale, secondaria e per spazi di circolazione e collegamento interni all'unità immobiliare la temperatura superficiale massima del pavimento deve essere inferiore ai limiti stabiliti dalle norme tecniche di settore <sup>3</sup>.

##### Corpi scaldanti

Per tutte le parti calde con cui l'utenza possa accidentalmente venire a contatto, è ammessa una temperatura superficiale inferiore od uguale a 60 °C.

Sono ammesse temperature superiori solo per le superfici non accessibili o protette.

##### Superfici vetrate e infissi

I valori della temperatura superficiale devono essere tali da evitare fenomeni di condensa non momentanea, relativamente agli spazi per attività principale, secondaria e spazi di circolazione e collegamento interni all'unità immobiliare.

#### 2. Controllo della temperatura dell'aria e della temperatura operante.

Il requisito si ritiene soddisfatto se è garantita nel periodo di funzionamento dell'impianto di riscaldamento la temperatura dell'aria interna  $t_i$  per i seguenti spazi dell'organismo edilizio:

- spazi chiusi per attività principale e secondaria: 18°C <  $t_i$  < 22°C
- inoltre la temperatura  $t_i$  non deve presentare, nei punti lungo la verticale dell'ambiente (ad un'altezza compresa entro 1,8 m dal pavimento ed a una distanza dalle pareti superiore a 60 cm) una differenza superiore a 2°C.
- per la funzione abitativa si richiede che la temperatura operante  $t_{op}$  sia: 18°C <  $t_{op}$  < 20°C.

E' necessario valutare le eventuali deroghe alle temperature sopraindicate previste dalla normativa vigente.

### Metodo di verifica in fase progettuale

#### 1. Controllo della temperatura superficiale

Valutare la conformità del requisito mediante calcolo della temperatura superficiale interna di chiusure e/o partizioni verticali od orizzontali, come segue:

$$\vartheta_i = t_{ip} - U (t_{ip} - t_{ep}) / \alpha_i$$

$t_{ip}$  = Temperatura di progetto dell'aria interna (normalmente assunta pari a 20 °C)

$t_{ep}$  = Temperatura di progetto dell'aria esterna (per partizioni interne deve essere calcolata la temperatura del locale attiguo)

$\alpha_i$  = Adduttanza unitaria delle superfici interne degli elementi disperdenti:  
9 W/m<sup>2</sup> °C per soffitti  
8 W/m<sup>2</sup> °C per pareti verticali  
6 W/m<sup>2</sup> °C per pavimenti

U = Trasmittanza unitaria delle superfici disperdenti [W/m<sup>2</sup> °C]

Il calcolo va svolto per tutte le superfici interne degli elementi disperdenti che delimitano il volume dell'ambiente, ma non è applicabile per ponti termici d'angolo.

#### 2. Controllo della temperatura operante

Valutare la conformità del requisito mediante calcolo della temperatura operante degli ambienti maggiormente sfavoriti, come segue:

- definire le temperature superficiali di progetto  $\vartheta_i$  di tutte le superfici interne dell'ambiente a partire dalle temperature interne ed esterne di progetto.
- calcolare la temperatura media ponderale  $\vartheta_{im}$  di tutte le superfici interne, sommando i prodotti delle temperature superficiali per le relative superfici e dividendo per la superficie totale:

$$\vartheta_{im} = (\sum_i \vartheta_i S_i) / \sum S_i$$

- calcolare la temperatura operante  $t_{op}$  come media aritmetica fra la temperatura dell'aria interna di progetto al locale  $t_{ip}$  e la temperatura media ponderale calcolata per l'ambiente  $\vartheta_{im}$ .

$$t_{op} = (t_{ip} + \vartheta_{im}) / 2$$

## Metodo di verifica a lavori ultimati

### 1. Controllo della temperatura superficiale

Dimostrare la conformità al requisito mediante (metodi alternativi a scelta del tecnico):

- prova in opera, da eseguire negli spazi dell'organismo edilizio più sfavoriti, dopo aver valutato, sulla base dei fattori che determinano la prestazione considerata, quali alloggi e spazi tra quelli realizzati abbiano caratteristiche tali da poterli definire come i più "sfavoriti" (ad es. esposizione verso nord, sottotetti abitati, ultimo piano abitato con copertura a terrazza). E' necessario che le condizioni climatiche esterne garantiscano differenze di temperatura fra interno ed esterno superiori a 10 °C ( $t_{\text{interna}} - t_{\text{esterna}} \geq 10$  °C) e condizioni di assenza di radiazione solare diretta (Si dovrebbe quindi eseguire la misura quando il sole non colpisce la parete), dopo di che si procede come segue:
  1. si rilevano le temperature superficiali delle partizioni e delle chiusure degli spazi per attività principale ponendo particolare attenzione ai ponti termici e ai punti d'angolo;
  2. si misura la temperatura dei corpi scaldanti e di tutte le parti calde con cui l'utenza possa accidentalmente venire a contatto.
- attestazione della conformità delle opere eseguite in ogni suo componente al progetto approvato e alla vigente normativa.

### 2. Controllo della temperatura operante

Dimostrare la conformità al requisito mediante metodi alternativi a scelta del tecnico:

- prova in opera, da effettuare solo durante la stagione fredda (periodo nel quale è consentita l'accensione dell'impianto di riscaldamento) in condizioni di temperatura esterna sufficientemente prossima a quella di progetto; orientativamente quando è verificata la seguente:

$$1.2 \bullet (t_{ip} - t_{ep}) > (t_i - t_e) > 0.6 \bullet (t_{ip} - t_{ep})^4$$

Tali condizioni, affinché la prova possa ritenersi valida, dovranno in ogni modo verificarsi per almeno 4 ore nell'arco delle 24 ore.

Per la corretta esecuzione della prova occorre valutare, sulla base dei fattori che determinano la prestazione considerata, quali alloggi e spazi abbiano caratteristiche tali da poterli definire come i più "sfavoriti" (ad es. esposizione verso nord, sottotetti abitati, ultimo piano abitato con copertura a terrazza).

Nel caso si disponga di apparecchiature per il controllo periodico e per la registrazione continua dei dati, la prova sarà svolta effettuando la misura della temperatura dell'aria interna  $t_i$  ogni 15 minuti e per un tempo complessivo di 24 ore, schermato l'elemento sensibile dall'influenza degli effetti radianti (di norma collocando l'elemento sensibile nella parte centrale dell'ambiente e in ogni caso ad una distanza  $D > 0,6$  m dalle pareti e ad un'altezza di 1,80 m dal pavimento). Contemporaneamente alla misura della temperatura dell'aria interna si effettui la misura della temperatura dell'aria esterna.

La temperatura media radiante  $t_{mr}$  è rilevata tramite globotermometro effettuando la misura della temperatura dell'aria interna  $t_i$  ogni 15 minuti e per un tempo complessivo di 24 ore, in condizioni di aria in quiete (di norma collocando l'elemento sensibile nella parte centrale dell'ambiente e in ogni caso ad una distanza  $D > 0,6$  m dalle pareti e ad un'altezza di 1,80 m dal pavimento). A questo punto la temperatura operante ricercata è calcolabile, in base agli elementi misurati, con la formula:

$$t_{op} = ((t_i + t_{mr})/2)$$

In caso di apparecchiature di rilevamento di tipo diverso (ad esempio strumenti di misura senza registrazione dei dati) è compito del tecnico incaricato progettare, eseguire e documentare la verifica in modo tale da ottenere risultati sufficientemente attendibili.

Nel caso sia presente un sistema di termoregolazione della temperatura ambiente va verificata anche l'efficienza di detto sistema.

- attestazione della conformità delle opere eseguite in ogni suo componente al progetto approvato e alla vigente normativa.

## Note

Il controllo della temperatura superficiale e della temperatura operante rappresenta un requisito essenziale per il soddisfacimento dell'esigenza di benessere termico con forti ricadute sulla salubrità dell'ambiente e sul contenimento dei consumi energetici.

Il controllo della temperatura operante, che considera oltre alla temperatura dell'aria anche la temperatura media radiante dell'ambiente, ovvero il valore della temperatura superficiale risultante dalla media pesata dei valori di progetto, esteso a tutte le superfici che delimitano lo spazio dell'ambiente, è un parametro sostanziale per il benessere termico, in quanto la sensazione termica percepita dal corpo umano è fortemente influenzata dalla temperatura superficiale delle diverse superfici che delimitano un ambiente.

La temperatura media radiante incide infatti fortemente sulla operante, tanto che, a parità di temperatura dell'aria, all'aumento di due gradi da parte della prima ne consegue l'aumento di un grado per la seconda. Questo è il principio per cui attraverso sistemi di riscaldamento radiante a bassa temperatura è possibile ottenere elevate condizioni di benessere termico anche con temperature dell'aria di poco inferiori ai 20°C.

Le temperature delle superfici interne degli spazi chiusi vanno controllate anche in riferimento alla condensazione superficiale.

Le temperature superficiali di qualunque parte accessibile con cui l'utenza possa accidentalmente venire a contatto, devono essere opportunamente contenute, al fine di garantire l'incolumità degli utenti.

Il valore della temperatura di rugiada è in funzione della temperatura dell'aria interna e dell'umidità relativa.

<sup>2</sup> è consigliato che la temperatura delle pareti sia compresa in un intervallo di  $\pm 3$  °C rispetto alla temperatura dell'aria. è opportuno provvedere alla coibentazione delle superfici nelle quali possono formarsi ponti termici, quali colonne, montanti, velette, punti d'angolo, canne fumarie, ecc.

<sup>3</sup> vedi UNI EN 1264;

<sup>4</sup> Dove  $t_{ep}$  = temperatura esterna di progetto, dipendente dalla località come stabilito dalle norme tecniche di settore.



## REQUISITO: E 9

### Sicurezza contro le cadute e resistenza ad urti e sfondamento

**Famiglia:** Sicurezza nell'impiego

#### Esigenza

L'altezza, le dimensioni e le caratteristiche delle eventuali forature esterne (finestre, porte-finestre che non prospettano su balconi o terrazzi, ecc.), la resistenza alle spinte orizzontali di parapetti e di barriere di protezione in genere devono essere tali da evitare cadute.

I materiali, la conformazione e il dimensionamento degli spazi devono essere tali da evitare il rischio di cadute per gli utenti, in particolare per quanto riguarda il pericolo di scivolamento.

Gli elementi tecnici devono resistere a urti da corpo pesante senza essere attraversati, asportati e senza distacchi di parti e caduta di frammenti contundenti o taglienti, al fine di salvaguardare la sicurezza degli utenti e la sicurezza da intrusioni di persone.

Le coperture, dovendo essere praticabili da personale specializzato per le eventuali manutenzioni, devono garantire la sicurezza in quanto possibili luoghi di lavoro in tali circostanze.

#### Campo d'applicazione

Usi: tutti

Tipologia d'intervento: tutte, in particolare per gli spazi e locali dell'organismo edilizio e delle sue pertinenze nel caso si intervenga su componenti tecnologici come:

- scale interne ed esterne, parapetti, pareti barriere di protezione in genere, forature esterne (finestre, ecc.) coperture;
- pavimentazioni (limitatamente agli spazi di uso comune o aperti al pubblico);
- qualunque altro elemento<sup>1</sup> che possa costituire pericolo ai fini della sicurezza contro le cadute (es. coperture).

#### Livello di prestazione

##### INTERVENTI DI NUOVA COSTRUZIONE E ASSIMILATI

Ogni componente tecnologico soggetto all'intervento deve avere caratteristiche tali da garantire la resistenza ai sovraccarichi previsti dalle norme di settore<sup>6</sup> senza presentare:

- insufficiente resistenza meccanica all'urto e allo sfondamento;
- perdite di integrità strutturale;
- distacco di parti;
- caduta di frammenti e di elementi.

I seguenti componenti tecnologici devono presentare le seguenti caratteristiche :

##### SCALE

Devono essere progettate in funzione dell'uso a cui sono destinate e nel rispetto di eventuali norme di settore<sup>4</sup> a cui tali usi o organismi edilizi e sue pertinenze sono destinati.

In particolare devono essere dotate di:

- parapetti e corrimani:
  - a) devono essere previsti parapetti o sistemi di difesa equivalenti se sono presenti lati aperti nelle scale , oltre a essere previsti dei corrimani posti ad un'altezza rispetto al livello più alto di calpestio, proporzionata alle dimensioni standard di un essere umano(min.100).
  - b) se la larghezza della scala è superiore a 3m deve essere previsto un corrimano centrale;
  - c) il corrimano lungo la parete non deve sporgere più di 8 cm e le estremità devono essere arrotondate verso il basso o rientrare, con raccordo, verso le pareti stesse.
  - d) non devono presentare deformazioni sotto l'azioni dei sovraccarichi orizzontali<sup>6</sup> in funzione anche del materiale con cui sono realizzati; i sovraccarichi orizzontali vanno considerati sui singoli elementi e non sull'edificio nel suo insieme
  - e) non devono essere scalabili e presentare vuoti di dimensioni tali da consentire il passaggio di una sfera di 0,10 m di diametro.
- le rampe:
  - f) devono essere preferibilmente rettilinee; sono ammesse rampe non rettilinee.
  - g) Ad uso comune devono avere larghezza non inferiore a 1,2 m, una pendenza costante all'interno di ogni tratto;
- i gradini:
  - h) devono essere possibilmente a pianta rettangolare, in tal caso le pedate e le alzate devono avere dimensioni costanti<sup>2</sup>, rispettivamente non inferiori a 30 cm (pedata) e non superiore a 18 cm (alzata);
  - i) non rettilinei , sono ammessi. La pedata in tal caso deve essere almeno di 30cm, misurata a 40 cm dal montante centrale o dal parapetto interno ;
  - j) devono avere una pedata e alzata dimensionata in rapporto alla velocità di percorrenza prevista.
- i pianerottoli di riposo:
  - k) devono essere previsti indicativamente ogni 15 alzate.
  - l) le porte devono aprirsi in corrispondenza dei pianerottoli e l'apertura delle stesse non deve interferire con la percorribilità degli spazi su cui si aprono;
  - m) i pianerottoli devono avere almeno la stessa larghezza delle rampe;
- le pareti delle scale:
  - n) per un'altezza di 2 m dal piano di calpestio, non devono avere sporgenze;
  - o) alla quota di 1,20 m dal rispettivo piano di calpestio, non devono presentare deformazioni sotto l'azioni dei sovraccarichi orizzontali<sup>6</sup> in funzione anche del materiale con cui sono realizzate; i sovraccarichi orizzontali vanno considerati sui singoli elementi e non sull'edificio nel suo insieme;
  - p) non devono essere scalabili e presentare vuoti di dimensioni tali da consentire il passaggio di una sfera di 0,10 m di

di diametro.

**PARAPETTI E PARETI :**

- i parapetti, alla quota del bordo superiore, e le pareti degli spazi, alla quota di 1,20 m dal rispettivo piano di calpestio, non devono presentare deformazioni sotto l'azione dei sovraccarichi orizzontali<sup>6</sup> indipendentemente dal materiale con cui sono realizzati; i sovraccarichi orizzontali vanno considerati sui singoli elementi e non sull'edificio nel suo insieme;
- i parapetti devono avere un'altezza, rispetto al livello più alto di calpestio, non inferiore a 1,00 m;
- i parapetti e le pareti (che aggettano su spazi) non devono essere scalabili e non devono presentare vuoti di dimensioni tali da consentire il passaggio di una sfera di 0,10 m di diametro.

**FORATURE ESTERNE**

- i bancali delle finestre (comprese anche quelle che arrivano a pavimento) devono avere altezza non inferiore a 1,00 m e rispondere a tutte le caratteristiche già indicate per i parapetti delle scale;
- le superfici finestrate installate in zona superiori a m 1,50 di altezza rispetto al piano di calpestio o le partizioni esterne vetrate degli organismi edilizi devono essere tali da rendere possibile la pulizia e la sostituzione dei vetri dall'interno, salvo specifici sistemi di pulizia e manutenzione appositamente previsti e rispondenti alle norme di sicurezza e antinfortuno; se prevista l'apertura di dette superfici finestrate deve essere assicurata con sistemi manovrabili dal basso.

**PAVIMENTAZIONI (limitatamente agli spazi di circolazione ad uso comune o agli spazi aperti al pubblico):**

- non devono avere superfici sdruciolevoli i pavimenti di ingressi, pianerottoli e scale interne ed esterne, camminamenti, marciapiedi esterni e comunque tutti i pavimenti di percorsi che costituiscono vie di fuga in caso di pericolo di qualsiasi tipo, affinché sia garantita la percorrenza senza rischi di cadute anche in caso di emergenza;
- per i pavimenti esterni si deve tenere conto anche della possibile presenza di lamine d'acqua, portate dal vento.

E' antisdruciolevole una pavimentazione il cui coefficiente di attrito tra il piede calzato e la pavimentazione, tenendo conto di una manutenzione normale e prevedibile, risulta:

$$\bullet > 0,4 \quad \bullet = \text{coefficiente di attrito dinamico}^3$$

**COPERTURE :**

- le coperture accessibili e non accessibili devono resistere allo sfondamento ed in particolare devono sopportare i sovraccarichi verticali ripartiti e concentrati indicati nella norma di settore relativa.
- Devono garantire la possibilità di manutenzione in sicurezza degli operatori.

**INTERVENTI SUL PATRIMONIO EDILIZIO ESISTENTE**

Il requisito si ritiene soddisfatto quando sono garantiti gli stessi livelli indicati precedentemente.

**Metodo di verifica in fase progettuale**

**Dichiarazione di conformità** del progetto alle prestazioni indicate e alle rispettive norme di settore<sup>4</sup> che incidono sulla prestazione da garantire.

Tale dichiarazione è supportata eventualmente da:

- *calcoli e descrizioni dettagliate* delle soluzioni tecniche e dei materiali da adottare relativamente a:
  - a) i carichi ipotizzati<sup>2</sup> e i calcoli di verifica adottati per quanto riguarda la resistenza alla spinta orizzontale su parapetti e corrimano; particolare attenzione andrà posta nello studio dei dispositivi d'ancoraggio del parapetto alle strutture cui è vincolato;
  - b) il dimensionamento, secondo quanto stabilito nei livelli di prestazione e nelle eventuali norme di settore<sup>4</sup>, delle forature, delle scale, dei parapetti e di qualunque altro elemento o componente necessario a garantire sicurezza contro le cadute, nonché le indicazioni necessarie per la fase esecutiva;
  - c) la scelta di materiali, le soluzioni tecniche da adottare, le modalità per l'esecuzione della pavimentazione, affinché sia evitato il pericolo di scivolamento.

**Metodo di verifica a lavori ultimati**

**Dichiarazione di conformità** dell'opera realizzata al progetto.

Tale dichiarazione è supportata eventualmente da:

- certificazioni del produttore relative ai materiali e componenti utilizzati, rilasciate in base a prove di laboratorio eseguite secondo metodiche riconosciute.
- *prove in opera*<sup>5</sup> tese a misurare gli elementi o i componenti utilizzati o a verificarne la resistenza agli urti e allo sfondamento.

**Note**

- <sup>1</sup> E' opportuno analizzare e valutare in modo sistematico gli ipotetici rischi che potrebbero essere generati dalle ulteriori componenti tecnologiche progettate oltre a quelle indicate in "campi d'applicazione".
- <sup>2</sup> per il corretto dimensionamento delle pedate e alzate verificare la seguente formula:  $2A + P = 62 \div 64$ , dove: A = alzata (in cm) e P = pedata (in cm).
- <sup>3</sup> Punto 8.22 del DM 236/89 "Prescrizioni tecniche necessarie a garantire l'accessibilità, l'adattabilità e la visitabilità degli edifici privati e di edilizia residenziale pubblica sovvenzionata ed agevolata, ai fini del superamento delle barriere architettoniche"
- <sup>4</sup> Ad esempio norme relative alla sicurezza nei luoghi di lavoro, superamento barriere architettoniche, criteri generali per la verifica di sicurezza delle costruzioni e dei carichi e sovraccarichi, ecc.
- <sup>5</sup> Ad esempio per un parapetto, si dovrà verificare mediante misurazioni:
- la corretta collocazione degli elementi che lo costituiscono, i quali devono essere collocati in modo tale da impedire il passaggio di una sfera avente un diametro di m 0,10;
  - la non scalabilità, ovvero l'assenza di potenziali punti d'appoggio in successione verticale, posti ad una distanza reciproca inferiore a cm 40 per un'altezza di cm 60 dal piano di calpestio;
  - l'altezza dal piano di calpestio dello spazio;
  - la rispondenza del dimensionamento ai calcoli di verifica relativi alle specifiche resistenze o, in alternativa, dove sia possibile, l'assenza di deformazioni o rotture del corrimano sotto le azioni previste in progetto.
- <sup>6</sup> Si veda la tab.1 tratta dal DM 16 gennaio 1996 – "Norme tecniche relative ai criteri generali per la verifica di sicurezza delle costruzioni e dei carichi e sovraccarichi".

tab.1

**SOVRACCARICHI VARIABILI PER EDIFICI**

Cat.	tipo di locale	Verticali ripartiti kN/m2	Verticali concentrati kN	Orizzontali lineari kN/m
1	Ambienti non suscettibili di affollamento (locali abitazione e relativi servizi, alberghi, uffici non aperti al pubblico) e relativi terrazzi a livello praticabili	2,00	2,00	1,00
2	Ambienti suscettibili di affollamento (locali abitazione e relativi servizi, alberghi, uffici aperti al pubblico) e relativi terrazzi a livello praticabili	3,00	2,00	1,00
3	Ambienti suscettibili di affollamento ( sale convegni, cinema, teatri, chiese, negozi, tribune con posti fissi) e relativi terrazzi a livello praticabili	4,00	3,00	1,50
4	Sale da ballo, palestre, tribune libere, aree di vendita con esposizione diffusa ( mercati, grandi magazzini, librerie, ecc.), e relativi terrazzi a livello praticabili, balconi e scale	5,00	4,00	3,00
5	Balconi, ballatoi e scale comuni (esclusi quelli pertinenti alla Cat.4 )	4,00	2,00	1,50
6	Sottotetti accessibili ( per la sola manutenzione )	1,00	2,00	1,00
7	Coperture: - non accessibili - accessibili: secondo categoria di appartenenza(da 1 a 4) - speciali : ( impianti, eliporti, altri): secondo il caso	0,50 / / /	1,20 / / /	/ / / /
8	Rimesse e parcheggi: - per autovetture di peso a pieno carico fino a 30 KN - per transito di automezzi di peso superiore a 30 KN: da valutarsi caso per caso	2,50	2 x 10,00	1,00
9	Archivi, biblioteche, magazzini, depositi, laboratori, officine e simili: da valutarsi secondo il caso	≥ 6,00	6,00	1,00





## REQUISITO: E 10 Sicurezza impianti

**Famiglia:** Sicurezza nell'impiego

### Esigenza

Gli impianti a servizio degli spazi e dei locali dell'organismo edilizio e delle sue pertinenze (chiusi o aperti) devono essere concepiti e realizzati in modo tale da garantire il massimo grado di sicurezza per gli utenti e per gli operatori, oltre a dover rispondere ad esigenze di fruibilità.

### Campo d'applicazione

Usi: tutti

Tipologia d'intervento: tutte in particolare nel caso di installazione, trasformazione, ampliamento degli impianti previsti dalla norma di settore.

### Livello di prestazione

Devono essere garantiti i livelli di prestazione previsti dalla normativa di settore.

### Metodo di verifica in fase progettuale

**Dichiarazione di conformità** del progetto alle prestazioni richieste dalla norma di settore indicando i principali riferimenti normativi e la tipologia di impianti che si devono realizzare.

La dichiarazione è supportata eventualmente da:

- *documentazione* come ad esempio quella prevista dalla norma di settore (vedi nella norma di settore ad esempio "progetto obbligatorio") oppure da una DESCRIZIONE DETTAGLIATA delle soluzioni impiantistiche che si deve a seconda che gli impianti da realizzare rientrino o meno nei limiti dimensionali indicati dalla norma di settore<sup>1</sup>.
- *attestazione* relativa alle eventuali procedure da attivare conformemente a quanto disciplinato dalla norma di settore.

### Metodo di verifica a lavori ultimati

**Dichiarazione di conformità** dell'opera realizzata al progetto.

Tale dichiarazione è supportata da:

- dichiarazione di conformità<sup>2</sup> per ciascun impianto realizzato rilasciata al termine dei lavori dall'impresa installatrice al committente corredata da quanto previsto dalla norma di settore.
- certificato di collaudo<sup>3</sup> ove previsto dalla norma di settore.

### Note

<sup>1</sup> Si veda l'art.4 del DPR 447/91.

<sup>2</sup> Ai sensi dell'art.9 della L.46/90, fanno parte integrante della dichiarazione, sottoscritta dal titolare dell'impresa installatrice e recante i numeri della partita IVA e di iscrizione alla Camera di Commercio (ai sensi dell'art.22 del DLgs 112/98 l'iscrizione ai registri camerali di chi svolge attività di cui all'art.2 della L46/90 è sostituita da denuncia di inizio attività) la relazione contenente la tipologia dei materiali impiegati nonché, ove previsto, il progetto obbligatorio.

Ai sensi dell'art.7 del DPR 447/91, la dichiarazione di conformità è resa sulla base di modelli predisposti con DM 20/2/1992.

<sup>3</sup> E' generalmente previsto per gli impianti soggetti al controllo dell'ISPESL (ad es.: ascensori), dei VV.FF (ad es. per impianti soggetti anche alla normativa antincendio) delle Unità sanitarie locali (ad esempio nell'ambito di progetti soggetti alla sicurezza dei luoghi di lavoro).



## REQUISITO: E11

### Isolamento acustico e riverberazione sonora.

**Famiglia:** Protezione dal rumore

#### Esigenza

Garantire, negli spazi chiusi dell'organismo edilizio di fruizione dell'utenza, livelli sonori compatibili con il tranquillo svolgimento delle attività ed il benessere fisiologico e psicologico, in riferimento sia ai rumori aerei, sia a quelli impattivi, mediante un adeguato isolamento acustico dell'elemento tecnico considerato.

Evitare i disagi provocati da una cattiva audizione controllando il tempo di riverberazione negli spazi destinati ad attività collettive.

#### Campo d'applicazione:

Isolamento acustico ai rumori aerei e impattivi:

Usi: tutti i casi previsti dalla normativa di settore.

Tipologia di intervento: tutti i casi previsti dalla normativa di settore.

Riverberazione sonora:

Usi: tutti solo nel caso di spazi chiusi dell'organismo edilizio destinati ad attività collettive.

Tipologia di intervento: interventi di nuova costruzione ed assimilabili.

#### Livello di prestazione

Isolamento acustico ai rumori aerei e ai rumori impattivi: Devono essere garantiti i livelli di prestazione previsti dalla normativa di settore.

Riverberazione sonora:

Il tempo di riverberazione, per le frequenze di riferimento di 250, 500, 1000, 2000, 4000 Hz, deve essere contenuto entro i limiti massimi ammessi in funzione del volume dell'ambiente.

Per i limiti vedere le seguenti figure:

- La fig.1 che riporta il grafico del tempo di riverberazione massimo ammesso in funzione del volume dello spazio, riferito alla frequenza di 2000 Hz;
- dalla fig.2 si ricavano i tempi di riverberazione massimi ammessi per le restanti frequenze di riferimento, procedendo in questo modo:
  - si fissa sull'asse orizzontale uno dei sopraindicati valori di frequenza e sull'asse verticale si legge il valore del fattore moltiplicativo corrispondente a quella frequenza;
  - moltiplicando questo fattore per il tempo di riverberazione precedentemente ricavato sul grafico n.1 (per 2000 Hz) si ottiene il tempo di riverberazione massimo ammesso per la frequenza in oggetto;

si ripete l'operazione per tutte le frequenze di riferimento.

Fig. 1 e 2

#### Metodo di verifica in fase progettuale

La verifica della prestazione si intende soddisfatta mediante:

- **dichiarazione di conformità** che indichi i livelli teorici garantiti con il progetto e richiesti dalla norma di settore;
- eventuali **metodi di calcolo, soluzioni tecniche certificate, descrizioni dettagliate, soluzioni conformi** come meglio specificato a seguire.

Isolamento acustico ai rumori aerei

**Metodo di calcolo** dell'indice di valutazione del potere fonoisolante apparente di partizioni fra ambienti appartenenti a distinte unità immobiliari ( $R'_{w}$ ) ed il calcolo dell'indice di valutazione dell'isolamento acustico di facciata, normalizzato secondo il tempo di riverbero ( $D_{2m,nT,w}$ ) secondo le modalità definite dalla normativa di settore.

**Soluzione tecnica certificata** nella quale sia evidenziato e descritto le soluzioni da realizzare, che devono essere conformi (per materiali e modalità di esecuzione) ad un campione che, a seguito di prove di laboratorio<sup>1</sup>, abbia conseguito un valore di  $R_w$  superiore di almeno 3 dB rispetto al valore dell'indice di valutazione del potere fonoisolante apparente  $R'_w$  prescritto.

Isolamento acustico ai rumori impattivi

**Metodo di calcolo** dell'indice di rumore di calpestio, normalizzato rispetto al tempo di riverbero dell'ambiente ricevente ( $L'_{nT,w}$ ). Il calcolo dovrà essere effettuato secondo le modalità definite dalla normativa di settore

**Soluzione tecnica certificata** nella quale sia evidenziato e descritto le soluzioni da realizzare, che devono essere conformi (per materiali e modalità di esecuzione) ad un campione che, a seguito di prove di laboratorio<sup>2</sup>, abbia conseguito un valore di  $R_w$  superiore di almeno 3 dB rispetto al valore dell'indice di valutazione del potere fonoisolante apparente  $R'_w$  prescritto.

Rumore prodotto dagli impianti tecnologici:

**Descrizione dettagliata** delle soluzioni tecniche che saranno adottate per contenere il rumore degli impianti o per impedirne la diffusione nell'organismo edilizio (ad esempio cavedi, schermature, isolamenti strutturali, ecc.) se non esistono metodi di calcolo progettuali in grado di prevedere la rumorosità degli impianti.

**Riverberazione sonora**

**Metodo di calcolo** <sup>3</sup> tempo di riverberazione, T

**Soluzione conforme** <sup>4</sup> da applicare negli spazi in cui l'assorbimento acustico è realizzabile con rivestimento costituito da un solo tipo di materiale fonoassorbente.

Sono ammessi altri metodi di verifica progettuale riconosciuti nella manualistica specializzata, in tale caso si richiede la **prova in opera**.

**Metodo di verifica a lavori ultimati**

**DICHIARAZIONE DI CONFORMITÀ** dell'opera realizzata ai livelli dichiarati in fase progettuale ottenuti utilizzando i metodi di verifica indicati . Se invece sono stati utilizzati metodi diversi da quelli indicati precedentemente il raggiungimento del livello di prestazione è verificato con la **prova in opera**.

**Note**

<sup>1</sup> Nelle prove di laboratorio le misure del potere fonoisolante R sono eseguite conformemente alla UNI EN ISO 140-3:2006, mentre il calcolo dell'indice di valutazione del potere fonoisolante  $R_w$  secondo la UNI EN ISO 717-1:2007.

<sup>2</sup> Nelle prove di laboratorio le misure del livello di rumore di calpestio sono eseguite conformemente alla UNI EN ISO 140-6:2006, mentre il calcolo dell'indice di valutazione del livello di rumore di calpestio va eseguito secondo la UNI EN ISO 717-2:2007.

**<sup>3</sup> Esempio di metodo di calcolo del tempo di riverberazione, T.**

Il seguente metodo presenta il vantaggio di una ragionevole semplicità e può essere adottato per ambienti aventi volume non superiore a 5.000 m<sup>3</sup>

Calcolare il tempo di riverberazione, T, con la formula:  $T = 0.16 V / (\sum_i \alpha_i S_i)$

dove:

- T = tempo di riverberazione, [s];
- V = volume dell'ambiente, [m<sup>3</sup>];
- $\alpha_i$  = coefficiente di assorbimento,
- $S_i$  = area delle superfici delimitanti l'ambiente in esame, [m<sup>2</sup>].

Nella tabella seguente sono riportati i coefficienti di assorbimento  $\alpha$  di alcuni materiali.

Dato che il coefficiente di assorbimento  $\alpha$  dipende dalla frequenza, è necessario ripetere il calcolo per tutte le frequenze di riferimento e verificare che i corrispondenti tempi di riverberazione siano inferiori a quelli massimi ammessi.

Per ambienti non aventi le caratteristiche di cui sopra sono ammessi altri metodi di calcolo riconosciuti nei testi specializzati, in tale caso si richiede la prova in opera.

**<sup>4</sup> Soluzione conforme del tempo di riverberazione, T.**

Si applica negli spazi in cui l'assorbimento acustico è realizzabile con rivestimento costituito da un solo tipo di materiale fonoassorbente.

Il metodo prevede l'applicazione di pannelli o rivestimenti fonoassorbenti in modo da ricoprire una superficie (pareti, pavimento o soffitto) pari ad una prestabilita percentuale della superficie in pianta dello spazio da trattare.

Il metodo fa riferimento all'indice di assorbimento  $\alpha_w$  del materiale impiegato.

Per il calcolo dell'indice  $\alpha_w$  (che è indipendente dalla frequenza) si rimanda alla letteratura specializzata oppure si fa riferimento ai dati certificati dai produttori dei materiali.

Sono possibili tre soluzioni, a seconda dell'indice  $\alpha_w$  del materiale fonoassorbente impiegato:

	$\alpha_w$		Sup.(%)	
Soluz. 1	$0.25 \leq \alpha_w \leq 0.5$		100%	NELLA COLONNA DI DESTRA SONO INDICATE LE SUPERFICI MINIME DA RICOPRIRE CON MATERIALE ASSORBENTE, IN PERCENTUALE DELLA SUPERFICIE IN PIANTA.
soluz. 2	$0.5 \leq \alpha_w \leq 0.9$		50%	
soluz. 3	$0.9 \leq \alpha_w$		25%	

Descrizione	$\alpha_i$					$\alpha_w$
	250 Hz	500 Hz	1000 Hz	2000 Hz	4000 Hz	
Pannello in lana di legno mineralizzata, spessore 25 mm applicato a contatto con la parete	0.10	0.30	0.70	0.50	0.50	<b>0.3</b>
Pannello in lana di legno mineralizzata, spessore 35 mm applicato a contatto con la parete	0.15	0.25	0.50	0.90	0.65	<b>0.3</b>
Pannello in lana di legno mineralizzata, spessore 50 mm applicato a contatto con la parete	0.25	0.65	0.60	0.55	0.90	<b>0.5</b>
Pannello rigido in gesso rivestito, spessore 13 mm, con il 18% della superficie perforata, montato a 200 mm dal soffitto	0.75	0.78	0.64	0.60	0.58	<b>0.6</b>
Pannello rigido in gesso rivestito, spessore 13 mm, con il 18% della superficie perforata, montato a 58 mm dal soffitto	0.40	0.63	0.82	0.64	0.43	<b>0.6</b>
Linoleum	0.10	0.10	0.09	0.10	0.12	<b>0.1</b>
Moquette	0.05	0.10	0.20	0.40	0.81	<b>0.1</b>
Poliuretano espanso, 30 kg/m <sup>3</sup> spessore 13 mm	0.11	0.40	0.90	0.90	0.82	<b>0.4</b>
Poliuretano espanso, 30 kg/m <sup>3</sup> spessore 60 mm	0.30	0.62	0.90	0.99	0.98	<b>0.5</b>
Sedia di metallo	0.015	0.030	0.035	0.025	0.035	<b>0</b>
Sedia imbottita	0.23	0.37	0.27	0.25	0.25	<b>0.3</b>
Sughero	0.04	0.08	0.12	0.03	0.10	<b>0.1</b>
Tappeto pesante	0.20	0.25	0.30	0.30	0.30	<b>0.3</b>
Tappeto sottile	0.10	0.15	0.20	0.20	0.20	<b>0.2</b>



**Requisiti tecnici da E12 a E17  
vedere allegato 3 alla Del.di A.L. n.156/08  
in relazione anche all'allegato 2 della stessa delibera.**





## REQUISITO: E18

### Superamento delle barriere architettoniche.

**Famiglia:** Fruibilità e qualità dello spazio abitato.

#### Esigenza

Gli spazi chiusi o aperti degli organismi edilizi e delle loro pertinenze non devono presentare:

- ostacoli fisici fonte di disagio per la mobilità di chiunque ed in particolare di coloro che, per qualsiasi causa, hanno una capacità motoria ridotta o impedita in forma permanente o temporanea;
- ostacoli che impediscano la comoda e sicura utilizzazione di spazi, attrezzature e componenti;
- ostacoli all'orientamento e alla riconoscibilità dei luoghi e delle fonti di pericolo per chiunque ed in particolare per i non vedenti, gli ipovedenti ed i sordi.

#### Campo d'applicazione

Tutti gli usi e interventi edilizi, limitatamente a quanto stabilito dalla normativa di settore, relativamente a spazi chiusi o aperti dell'organismo edilizio e/o delle sue pertinenze, fatto salvo le deroghe eventualmente ammesse dalla norma di settore.

#### Livelli di prestazione

INTERVENTI DI NUOVA COSTRUZIONE E ASSIMILABILI

Miglioramento<sup>1</sup> della prestazione richiesta dalla normativa di settore.

INTERVENTI SUL PATRIMONIO EDILIZIO ESISTENTE

Vedere i livelli richiesti dalla normativa di settore, conformemente a quanto richiesto dalla normativa di settore e fermo restando il rispetto della normativa a tutela dei beni ambientali, artistici, archeologici, storici e culturali<sup>2</sup>.

#### Metodo di verifica in fase progettuale

La verifica della prestazione si intende soddisfatta mediante:

- **dichiarazione** che assevera la conformità del progetto alla normativa di settore (indicare i riferimenti normativi) e indica la prestazione o le prestazioni raggiunte (accessibilità, visitabilità, adattabilità).
- **elaborati grafici e relazioni**, tali da illustrare le soluzioni progettate, le opere previste per l'eliminazione delle barriere architettoniche, gli accorgimenti tecnico-strutturali ed impiantistici previsti allo scopo e i materiali (eventuali **soluzioni tecniche certificate**) di cui è previsto l'impiego. Nel caso di edifici esistenti in cui siano proposte soluzioni alternative a quelle delle norme vigenti, la relazione illustra tali soluzioni alternative e dimostra l'equivalente o migliore livello del requisito ottenibile.

#### Metodo di verifica a lavori ultimati

**Dichiarazione di conformità** tesa ad indicare la rispondenza dell'opera realizzata alla normativa di settore e al progetto che ha ottenuto il titolo abilitativo supportata eventualmente da:

- **giudizio sintetico** teso a verificare la rispondenza quantitativa e qualitativa alle prestazioni richieste. Nel caso si sia utilizzata, in sede progettuale, una SOLUZIONE TECNICA CERTIFICATA, il giudizio è supportato anche dalla **certificazione** del produttore dei materiali e componenti utilizzati.
- **certificazione** dei materiali utilizzati (rilasciata dal produttore) se sono stati utilizzati in sede progettuale **soluzioni tecniche certificate**
- prove in opera tese a garantire che sono state svolte le prove dimostranti la buona evacuazione dello scarico in caso di portata massima e la tenuta agli odori.
- **collaudo** a lavori ultimati teso alla verifica funzionale delle soluzioni realizzate.

#### Note

<sup>1</sup> Il miglioramento consiste nel garantire l'accessibilità per quegli interventi per cui è richiesto la visitabilità e/o l'adattabilità e almeno la visitabilità per quegli interventi per cui è richiesta l'adattabilità.

Ai sensi dell'art.2 del D.M. 14 giugno 1989, n.236. s'intende per:

- **accessibilità**, possibilità, anche per le persone con ridotta o impedita capacità motoria o sensoriale, di raggiungere l'organismo edilizio e le sue singole unità immobiliari e ambientali, di entrarvi agevolmente e di fruirne spazi ed attrezzature in condizioni di adeguata sicurezza ed autonomia: l'accessibilità consente nell'immediato la totale fruizione dell'organismo edilizio e delle sue unità immobiliari;
- **visitabilità**, possibilità, anche da parte di persone con ridotta o impedita capacità motoria o sensoriale, di accedere agli spazi di relazione e ad almeno un servizio igienico di ogni unità immobiliare. Sono spazi di relazione gli spazi per attività principale e secondaria come il soggiorno o il pranzo dell'alloggio e quelli dei luoghi di lavoro, servizi ed incontro, nei quali il cittadino entra in rapporto con la funzione ivi svolta. La visitabilità rappresenta quindi un livello di accessibilità limitato ad una parte dell'organismo edilizio o delle sue unità immobiliari, consentendo le relazioni fondamentali anche alla persona con ridotta o impedita capacità motoria o sensoriale;
- **adattabilità**, possibilità di modificare nel tempo lo spazio costruito, a costi limitati, allo scopo di renderlo completamente ed agevolmente fruibile anche da parte di persone con ridotta o impedita capacità motoria o sensoriale. L'adattabilità rappresenta quindi un livello ridotto di qualità, potenzialmente suscettibile, per originaria previsione progettuale, di trasformazione in livello di accessibilità; l'adattabilità è, pertanto, un'accessibilità differita.

<sup>2</sup> Per gli interventi di cui all'art.2, della L.13/89, nel caso in cui l'immobile: 1) sia soggetto a vincolo di cui all'art.1 della legge 29/6/1939, n.1497; 2) sia stata effettuata la notifica ai sensi della legge 1/6/1939, n.1089, le rispettive autorizzazioni di cui all'art.7 della L.1497/39 e all'art.13 della L.1089/39 possono essere negate solo ove non sia possibile realizzare le opere senza

pregiudizio del bene tutelato.Vedere in particolare gli artt.4 e 5 della L.13/89.

## REQUISITO: E19

### Spazi minimi, dotazione impiantistica minima, arredabilità.

**Famiglia:** Fruibilità e qualità dello spazio abitato.

#### Esigenza

Negli spazi chiusi e aperti dell'organismo edilizio e delle sue pertinenze, vanno garantite le esigenze connesse allo svolgimento delle attività previste mediante un'adeguata distribuzione e dimensionamento dello spazio, tenuto conto:

- delle possibili sovrapposizioni e/o contemporaneità delle singole attività e dei movimenti che le persone devono compiere in relazione alle attività abitative o lavorative previste;
- della dotazione di attrezzature impiantistiche minime necessarie per lo svolgimento delle attività previste e posizionate in modo da permettere l'effettiva possibilità d'uso.

Di un sufficiente grado di arredabilità, considerato i vincoli edilizi (elementi strutturali e presenza di aperture ed infissi) ed impiantistici (presenza di terminali degli impianti) e le funzioni da svolgere.

#### Campo d'applicazione

Usi: tutti

Tipologia d'intervento: tutte in particolare per gli spazi chiusi e aperti dell'organismo edilizio e delle sue pertinenze.

#### Livello di prestazione

Gli spazi chiusi dell'organismo abitativo e delle sue pertinenze devono:

- rispondere alle prestazioni richieste dalla norma sovraordinata relativamente ad altezze utili, superfici e volumi (spazi minimi)
- possedere attrezzature impiantistiche necessarie allo svolgimento delle attività previste (dotazione impiantistica)
- possedere forme e dimensioni tali da consentire soluzioni di arredo compatibili con la piena fruizione degli spazi, per l'uso a cui sono destinati, in funzione della tipologia di utenza prevista e promuovendo la socializzazione tra gli utenti (arredabilità)

#### USO ABITATIVO E ASSIMILABILE

##### INTERVENTI DI NUOVA COSTRUZIONE E ASSIMILABILI

###### Spazi minimi

Premesso che non è consentito l'uso abitativo di locali interrati o seminterrati, è richiesto:

- **altezza utile:** 2,40m per spazi chiusi per attività secondaria; per spazi chiusi di pertinenza dell'organismo edilizio, comprese le autorimesse ad uso privato; per i soppalchi relativamente all'altezza delle parti sovrastanti e sottostanti. Sono esclusi gli spazi per salette condominiali o per locali assimilabili. Per gli spazi chiusi per attività principale, per gli spazi chiusi di circolazione e collegamento riferiti sia alla singola unità immobiliare che comuni a più unità immobiliari e per le salette condominiali o per locali assimilabili 2,70m (riducibili a 2,55m nel caso di comuni montani al di sopra dei 1000m)<sup>1</sup>.
- **superfici e volumi:** è ammessa la realizzazione di cucine in nicchia o di zone cottura purché realizzate in superficie aggiuntiva a quella minima per lo spazio soggiorno (14m<sup>2</sup>). Ogni alloggio monolocale, per una persona, deve avere una **superficie utile (Su)** minima pari a 28m<sup>2</sup>, nel caso di spazi con soffitti non orizzontali o in cui tale superficie sia raggiunta con soppalchi il **volume utile (Vu)** minimo è di 76m<sup>3</sup>. Nel caso di alloggio monolocale per due persone la superficie utile minima è di 38m<sup>2</sup>. Può essere computata, ai fini della determinazione della superficie minima prevista per gli alloggi monolocale (28m<sup>2</sup>), la superficie utile del soppalco, se le altezze utile e virtuale sono conformi a quanto sopra indicato (2,40m) e l'altezza minima è superiore o uguale a 1,80m.

###### Dotazioni impiantistiche minime

Gli spazi dell'organismo edilizio, in funzione dell'attività svolta negli stessi e fatto salvo specifiche norme di settore legate ad attività assimilate all'uso abitativo (ad esempio: edilizia alberghiera e per il soggiorno temporaneo) sono dotati di impianti tali da garantire almeno le seguenti funzioni:

- preparazione dei pasti, riscaldamento;
- cura e igiene della persona.

Prevedere soluzioni per prevenire la possibilità di intrusione degli animali<sup>3</sup>.

Prevedere un sistema di cablaggio strutturato nelle parti comuni o negli alloggi mediante ad esempio:

- rete per antenna digitale terrestre e parabola satellitare centralizzata;
- impianto di rilevazione e controllo ai fini della sicurezza degli accessi pedonali, carrabili e degli spazi comuni.
- predisposizione di rete interna di cablaggio per utilizzo tecnologie BACS negli edifici dotati di sistemi energetici centralizzati.
- predisposizione di rete a banda larga di appoggio per trasmissioni dati per sistemi BACS e domotici (comprendenti sistemi di sicurezza e video sorveglianza a distanza).

###### Arredabilità

La forma degli spazi per attività principale consente più soluzioni di arredo. Le soluzioni di arredo previste rispetto all'uso degli spazi non interferiscono negativamente con l'illuminamento naturale e la ventilazione, con i vincoli edilizi (elementi strutturali, aperture e spazio di manovra degli infissi) e con i terminali degli impianti, compresi quelli di climatizzazione.

##### INTERVENTI SU EDIFICI ESISTENTI

###### Spazi minimi

Per l'uso abitativo, qualora l'intervento mantenga lo stesso uso è consentito conservare le esistenti altezze utili, anche se inferiori a quelle stabilite al punto precedente, qualora non s'intervenga sulle strutture orizzontali e/o non sia possibile adeguare le altezze esistenti dei vani per **vincoli oggettivi**.

Inoltre:

- nel caso di recupero abitativo di spazi diversamente destinati si applicano i livelli richiesti per le nuove costruzioni (in quanto cambio d'uso), salvo diverse disposizioni normative vigenti<sup>2</sup>.
- non sono ammessi interventi di recupero di spazi per attività principale o secondaria con altezza utile o virtuale inferiore a

2.20m.

- La realizzazione di soppalchi è ammessa quando: la proiezione della superficie utile del soppalco sul locale sottostante non eccede la metà della superficie utile dello stesso; nel caso di soffitti orizzontali, l'altezza utile è  $\geq$  m 2.20 ;nel caso di soffitti inclinati, l'altezza minima è  $\geq$  1.80m e l'altezza virtuale è  $\geq$  2.20m;lo spazio occupato dallo stesso è aperto sullo spazio sottostante; l'altezza utile o l'altezza virtuale della parte dello spazio non soppalcato è  $\geq$  2.70m ;lo spazio in cui deve essere realizzato il soppalco è dotato del livello di prestazione richiesto nei requisiti relativi all'illuminazione naturale e alla ventilazione naturale.

#### Dotazioni impiantistiche minime

Vedere i livelli di prestazione richiesti per le nuove costruzioni e assimilabili qualora gli stessi devono essere presi in considerazione in quanto correlato alle parti dell'organismo edilizio e delle sue pertinenze su cui si interviene.

#### Arredabilità

La forma degli spazi per attività principale consente almeno una soluzione di arredo. Le soluzioni di arredo previste rispetto all'uso degli spazi non interferiscono negativamente con l'illuminamento naturale e la ventilazione, con i vincoli edilizi (elementi strutturali, aperture e spazio di manovra degli infissi) e con i terminali degli impianti, compresi quelli di climatizzazione.

### USI DIVERSI DALL' ABITATIVO.

#### INTERVENTI DI NUOVA COSTRUZIONE E ASSIMILABILI

##### Spazi minimi

Fatto salvo quanto prescritto dalla normativa igienico-sanitaria vigente e dalle norme di settore in relazione anche alle specifiche attività lavorative da svolgere e all'igiene e sicurezza sui luoghi di lavoro, è richiesto:

- ALTEZZA UTILE: 2.70m per gli spazi principali destinati ad ufficio o ad aziende commerciali<sup>1</sup> e per gli spazi per attività secondaria assimilabili a mensa, ambulatorio, archivio con permanenza di persone (vedi schema di scomposizione del sistema ambientale nella parte V del presente RE). per gli spazi per attività principale diversi dai precedenti 3.00m. Per gli spazi di circolazione e collegamento, per i bagni, i ripostigli, gli archivi senza permanenza di persone e spogliatoi, ecc. 2.40m.
- SUPERFICI E VOLUMI: gli spazi chiusi per attività principali di tipo lavorativo vanno dimensionati in relazione allo specifico tipo di lavoro da svolgere, nel rispetto della normativa sull'igiene e sicurezza dei luoghi di lavoro (con un minimo di 14m<sup>2</sup> ; la superficie degli spazi adibiti ad ufficio non deve essere inferiore a 9m<sup>2</sup>). I SERVIZI IGIENICI, in particolare, dovranno avere superficie utile  $\geq$  1.2m<sup>2</sup>, oltre a possedere le caratteristiche relative alla dotazione minime impiantistiche (vedi requisito ....)

##### Dotazione impiantistica minima

Il requisito si ritiene soddisfatto se gli spazi chiusi per le attività principali (come ad esempio mense, locali di ristoro, ecc.), gli spazi chiusi per attività secondarie (come ad esempio servizi igienici, spogliatoi, ecc.), dell'organismo edilizio possiedono le caratteristiche e le dotazioni impiantistiche minime previste dalla normativa vigente.

In particolari devono essere garantite le seguenti funzioni:

- Funzione di preparazione e somministrazione pasti (mensa, il locale o la zona di ristoro); tali spazi devono avere dimensione in rapporto al numero di utenti ed essere realizzati nei luoghi di lavoro ogni volta che le persone occupate rimangono nel fabbricato a consumare cibi o bevande durante gli intervalli e le pause di lavoro;
- Funzione di cura e igiene della persona (servizi igienici):

Per L'AMBULATORIO negli ambienti di lavoro si rimanda alla normativa di settore.

Per l'EDILIZIA SPECIALE e per ATTIVITÀ SPECIFICHE valgono le disposizioni normative vigenti in materia: nei casi non contemplati dalle norme vigenti, è compito del progettista definire ed indicare i minimi funzionali in relazione agli specifici obiettivi di progettazione.

Prevedere inoltre soluzioni per prevenire la possibilità di intrusione degli animali<sup>3</sup>.

#### INTERVENTI EDIFICI ESISTENTI

##### Spazi minimi.

Vedere i livelli di prestazione richiesti per le nuove costruzioni e assimilabili qualora gli stessi devono essere presi in considerazione in quanto correlato alle parti dell'organismo edilizio e delle sue pertinenze su cui si interviene. Negli interventi senza cambio della destinazione d'uso possono essere mantenute altezze e superfici esistenti, qualora non in contrasto con la vigente normativa sulla salute nei luoghi di lavoro.

##### Dotazioni impiantistiche minime:

Vedere i livelli di prestazione richiesti per le nuove costruzioni e assimilabili qualora gli stessi devono essere presi in considerazione in quanto correlato alle parti dell'organismo edilizio e delle sue pertinenze su cui si interviene.

### **Metodo di verifica in fase progettuale**

La verifica della prestazione si intende soddisfatta mediante:

- **dichiarazione** che assevera la conformità degli spazi minimi alla normativa vigente, alle soluzioni conformi riportate o ad altre soluzioni progettuali comunque garanti dalle prestazioni richieste.
- **elaborati grafici e relazioni**, tali da illustrare le soluzioni progettate inerenti le dimensioni planimetriche (altimetriche, di volume e di superficie dei singoli spazi) le soluzioni relative alla dotazione impiantistica minima e all'arredabilità degli spazi

### SOLUZIONI CONFORMI PER USI ABITATIVI E ASSIMILABILI

##### Dotazioni impiantistiche minime

Funzione di preparazione pasti (cucina):

- un terminale collegato alla rete di distribuzione dell'acqua potabile calda e fredda, dotato di rubinetto/i per la regolazione della temperatura da parte dell'utente (miscelatore) e per la regolazione della portata;
- un terminale (collegato alla rete di distribuzione dell'acqua potabile) dotato di rubinetto e predisposto per il collegamento con un'eventuale lavastoviglie, se l'installazione non è prevista in altro locale apposito all'interno dell'alloggio;
- due terminali distinti per lo scarico di acque domestiche provenienti dal lavello e dalla lavastoviglie;
- un lavello di dimensioni tali da consentirne un uso appropriato

- terminali per l'erogazione di gas per il collegamento, ove previsto, con l'eventuale apparecchiatura per la cottura dei cibi e la caldaia dell'impianto termico (indicare in alternativa i diversi metodi previsti per svolgere le medesime funzioni: preparazione pasti, riscaldamento);
- una canna per l'espulsione all'esterno, mediante aspirazione meccanica, di una quantità d'aria tale da ottenere il numero di ricambi d'aria idoneo;
- impianto elettrico progettato e realizzato secondo la normativa vigente.

Funzione di cura e igiene della persona (bagno):

- tre terminali, a servizio del lavabo, del bidet e della vasca da bagno o piatto doccia, dotati di rubinetto/i collegati alla rete di approvvigionamento dell'acqua potabile calda e fredda per l'erogazione di un'adeguata quantità d'acqua con temperatura regolabile da parte dell'utente (miscelatore). Per i "bagni ridotti" non occorre il relativo terminale se non è prevista la vasca.
- un terminale, a servizio del water, per l'erogazione di una quantità d'acqua tale da garantire la pulizia del water stesso (possibilmente regolabile);
- un terminale a servizio della lavatrice, dotato di rubinetto (se non previsto in altro spazio dell'alloggio);
- tre terminali per lo scarico di acque domestiche, collegati al bidet, al lavabo ed alla vasca da bagno o piatto doccia;
- un terminale, collegato al water, per lo scarico delle acque fecali;
- un terminale per lo scarico della lavatrice, se è previsto l'approvvigionamento idrico per la stessa;
- i seguenti apparecchi idrosanitari: water; bidet, lavabo, vasca o piatto doccia (la vasca o il piatto doccia devono esistere almeno in un bagno per ogni alloggio; non sono indispensabili nel bagno "ridotto");
- impianto elettrico progettato e realizzato secondo le norme vigenti.

#### SOLUZIONI CONFORMI PER USI DIVERSI DALL'ABITATIVO

##### Dotazioni impiantistiche minime

Funzione di cura e igiene della persona (servizi igienici):

- avere un water e un lavabo; quest'ultimo può anche essere collocato nel locale antibagno;
- essere dotati almeno di un water e di un lavabo, oltre ad avere accessibilità attraverso un antibagno (dove è collocato di norma il lavabo)
- essere distinti per sesso;
- essere in numero non inferiore a 1 ogni 10 (o frazione di 10) persone occupate e contemporaneamente presenti;
- avere almeno 1 lavandino ogni 5 persone contemporaneamente presenti;
- avere almeno un terminale di alimentazione di acqua intercettabile;
- essere raggiungibili con percorsi coperti;
- essere dotati di docce e spogliatoi, nel caso che l'attività svolta comporti l'esposizione a prodotti e materiali insudicianti, pericolosi o nocivi. Le docce devono avere dimensioni adeguate, pavimenti e pareti lavabili, essere individuali, distinte per sesso ed in numero non inferiore a 1 ogni 10 (o frazione di 10) persone occupate e contemporaneamente presenti, dotate di sufficienti terminali per l'acqua potabile calda e fredda, con dispositivo miscelatore e regolatore della portata, collocate in comunicazione con gli spogliatoi. Gli spogliatoi devono essere dimensionati per contenere gli arredi (armadietti personali, sedie o panche, ecc.) per tutto il personale occupato e per consentire la fruizione dei medesimi arredi; vanno inoltre distinti per sesso;
- gabinetti, docce e spogliatoi devono avere ogni altra dotazione impiantistica eventualmente richiesta da normativa vigente in rapporto alla specifica attività.

##### **Metodo di verifica a lavori ultimati**

la conformità delle opere realizzate al requisito mediante **dichiarazione di conformità** di quanto realizzato al progetto, eventualmente supportata da misurazioni in opera.

##### **Note**

<sup>1</sup> D.M. 5/7/1975, art.1 : " L'altezza minima interna utile dei locali adibiti ad abitazione è fissata in m 2.70, riducibili a m 2.40 per i corridoi, i disimpegno in genere, i bagni, i gabinetti ed i ripostigli. Nei comuni montani al di sopra dei m 1000 s.l.m. può essere consentita, tenuto conto delle condizioni climatiche locali e della locale tipologia edilizia, una riduzione dell'altezza minima dei locali abitabili a m 2.55. " In proposito si veda anche il Decreto del Ministero della Sanità del 9/6/1999 e l'art.43 della legge 457/78.

<sup>2</sup> Nelle parti del territorio comunale e per le tipologie edilizie nelle quali il comune concede l'applicazione della L.R. 11/98, subordinatamente alle condizioni fissate dall'art.... del presente R.E. comunale, per il recupero a fini abitativi di sottotetti esistenti alla data di entrata in vigore della L.R.11/98 è possibile stabilire limiti di altezza diversi, purché nel rispetto dei minimi fissati dalla medesima L.R.11/98.

Per l'agriturismo è consentito derogare ai limiti di altezza delle norme vigenti ( L.R. 26/94 ).

*Definizione di locale interrato e seminterrato, volume, altezza utile, : vedi ex art.2 del RET( da mettere in parte prima da fare)*

*Definizione di vincolloggettivi: vedi anche definizione data in del.di A.L.156/08 da mettere in parte prima (da fare)*

*Definizione di "altezza utile (Hu), altezza virtuale "(vedi anche ex RET) : è una caratteristica dimensionale correlata alla disponibilità di adeguate cubature d'aria (volume utile - Vu). Nel caso di soffitti orizzontali si fa riferimento all'altezza utile (Hu). Nel caso di soffitti non orizzontali si fa riferimento all'altezza virtuale e non vanno computate nella superficie del locale<sup>1</sup> o nel volume utile le parti dello spazio aventi altezza minima inferiore a m 1,80. Tali parti, pur potendo non essere chiuse con opere murarie o arredi fissi (soprattutto se interessate da superfici ventilanti o illuminanti) devono essere opportunamente evidenziate negli elaborati di progetto, al fine di verificare la compatibilità della superficie e della forma residua dello spazio (stanza) con lo svolgimento delle attività previste.*

*Arredabilità nel caso di tipologia d'utenza quali anziani e portatori di handicap deve essere previsto:*

- Le soluzioni di arredamento possibili (con mobili di standard commerciale) e la posizione degli impianti (es. caldaie ed elementi terminali dell'impianto di riscaldamento) devono consentire in tutti gli spazi dell'alloggio la manovra e la rotazione di una sedia a rotelle.

- La stanza da letto (negli alloggi per due persone anziane) deve poter consentire la sistemazione di due letti singoli con intorno spazio adeguato a consentire l'accostamento con sedia a rotelle, operazioni di assistenza, utilizzo di ausili medico-sanitari o di apparecchi di sollevamento
- Gli spazi di circolazione e collegamento e le pertinenze aperte di uso comune comprendono alcuni punti arredabili come spazi di soggiorno.

<sup>3</sup> Sono soluzioni per prevenire la possibilità di intrusione degli animali <sup>3</sup> ad esempio:

- aperture di aerazione rese impenetrabili con griglie o reti di adeguate dimensioni;
- fori di aerazione di solai e vespai a intercapedine ventilata sbarrati con reti a maglie fitte;
- aperture delle canne di aspirazione, di aerazione forzata e di esalazione dei fumi munite di reti a maglie di dimensione adeguata poste alla sommità delle stesse ed in posizione accessibile per i dovuti controlli (vedi anche requisito E4);
- reti di scarico uscenti dai muri prive di forature o interstizi comunicanti con il corpo della muratura (vedi anche requisito E4);
- i cavi elettrici, telefonici, televisivi e simili sono posti in canalizzazioni stagne.

**REQUISITO: E20**  
**Spazi minimi per la mobilità sostenibile pedonale e ciclabile.**

**Famiglia:** Fruibilità, qualità degli spazi abitati e qualità del servizio.

**Esigenza**

Al fine di migliorare la salute, il benessere psico-fisico degli abitanti, favorire la presenza di strutture e spazi per:

- promuovere la mobilità pedonale
- posteggiare le biciclette in particolare ove sia possibile utilizzare le piste ciclabili.

**Campo d'applicazione**

Usi: tutti

Tipologia d'intervento: interventi di nuova costruzione e assimilabili.

**Livello di prestazione**

Gli spazi chiusi e aperti dell'organismo abitativo e delle sue pertinenze devono possedere attrezzature impiantistiche o spazi pubblici e privati necessarie a garantire le esigenze sopraccitate

**Metodo di verifica in fase progettuale**

La verifica della prestazione si intende soddisfatta mediante:

- **dichiarazione** che attesti la presenza nel progetto di attrezzature impiantistiche o spazi pubblici e privati necessarie a garantire le esigenze sopraccitate
- **elaborati grafici e relazioni**, tali da illustrare le soluzioni progettate inerenti le dimensioni planimetriche (altimetriche, di volume e di superficie dei singoli spazi) le soluzioni relative alla dotazione impiantistica minima e all'arredabilità degli spazi

**Metodo di verifica a lavori ultimati**

**Dichiarazione di conformità** dell'opera realizzata al progetto.

**Note**





## REQUISITO: E 21

### Riduzione del consumo di acqua potabile

**Famiglia:** Risorse idriche

#### Esigenza

Contenere i consumi di acqua potabile all'utenza.

#### Campo d'applicazione

Usi: tutti

#### Tipologia di intervento:

- § nuova costruzione eassimilabile
- § ristrutturazione edilizia,
- § manutenzione straordinaria dell'impianto idrosanitario e di riscaldamento/raffreddamento.

#### Livello di prestazione

- Prevedere nella progettazione e realizzazione degli impianti idrico-sanitario e di riscaldamento/raffreddamento l'installazione di idonei dispositivi, tra loro compatibili, capaci di consentire una riduzione del consumo di acqua potabile di almeno il 30% rispetto al consumo medio regionale, stimato in 160 l/ab/g.
- Prevedere l'installazione di contatori dell'acqua calda e fredda omologati CEE per ogni singola unità immobiliare.
- Verificare la possibilità di predisporre reti duali interne all'edificio e alle singole unità immobiliari per il riuso delle acque meteoriche o di acque reflue recuperate per usi interni compatibili (alimentazione delle cassette di scarico dei WC, alimentazione idrica dei piani interrati e lavaggio auto, sistemi di climatizzazione passiva/attiva, di condensazione per gruppi frigoriferi, ecc.) a seguito di necessario trattamento di filtrazione-depurazione, valutandone la sostenibilità economica e funzionale.

#### Metodo di verifica in fase progettuale

**Relazione tecnica** con descrizione dettagliata dell'impianto idrico-sanitario e di riscaldamento/raffreddamento, con la stima del consumo medio previsto di acqua potabile, anche svolta con riferimento alle schede tecniche del produttore relative ai sistemi di cui si prevede l'utilizzo al fine del raggiungimento del livello di prestazione richiesto, e l'indicazione delle modalità di manutenzione periodica previste.

Descrizione dettagliata degli eventuali impianti per il riuso delle acque grigie e del loro piano di manutenzione.

#### Metodo di verifica a lavori ultimati

- **Dichiarazione** da parte di un tecnico abilitato di conformità dell'opera realizzata al progetto approvato e al livello di prestazione richiesto, basata sulla presenza dei dispositivi previsti, sull'idoneità del modo in cui sono installati, sulla reciproca compatibilità, sull'idoneità degli usi idrici compatibili con allegata la necessaria documentazione tecnica e fotografica relativa alla fase di cantierizzazione, in particolare dei dispositivi o sistemi non più visibili o ispezionabili a lavori ultimati.
- **Dichiarazione di conformità** rilasciata ai sensi della L. 46/90 dall'impresa installatrice dell'impianto di adduzione e distribuzione.
- Ove previsto dalla vigente normativa, dichiarazione di conformità di un tecnico abilitato ai sensi della L. 10/90 ed eventuale certificazione o eventuale collaudo.

#### Note

Si fornisce un *elenco esemplificativo e non esaustivo* di dispositivi che possono essere utilizzati per raggiungere i livelli di risparmio idrico richiesti:

- isolanti termici per le condutture degli impianti di riscaldamento e di raffreddamento degli edifici;
  - dispositivi per ridurre i tempi di erogazione dell'acqua calda ai singoli elementi erogatori;
  - dispositivi di controllo della pressione dell'acqua di adduzione in entrata nell'edificio;
  - idoneo dimensionamento delle reti idriche per evitare cali di portata in caso di contemporaneità d'uso degli erogatori;
  - dispositivi di controllo della pressione dell'acqua di adduzione in entrata nelle singole unità immobiliari;
  - cassette di scarico dei W.C. con dispositivi di erogazione differenziata del volume d'acqua;
  - dispositivi frangi-getto da applicare ai singoli elementi erogatori;
  - dispositivi per la limitazione della portata idrica da applicare ai singoli elementi erogatori;
  - dispositivi di decalcificazione e/o purificazione dell'acqua con ridotti consumi energetici e idrici (a norma del Decreto del Ministero della Sanità n.443 del 21/12/90 e norma CEE 1999).
  - dispositivi atti a ridurre i consumi delle apparecchiature irrigue dei giardini (sistemi temporizzati a micropioggia, a goccia, ecc.)
- La contabilizzazione dei consumi idrici (separata per l'acqua potabile e per l'eventuale acqua di minor pregio) può essere un incentivo al corretto uso dell'impianto idrico sanitario (e può indirizzare l'utenza all'acquisto di elettrodomestici a basso consumo idrico).

E' importante che venga indicata la necessità di manutenzione periodica dei dispositivi applicati agli impianti e che l'eventuale impresa di gestione definisca un adeguato programma di controlli, (suddividendo le attività manutentive che devono essere svolte direttamente

dall'utenza e quelle svolte dall'impresa di gestione del servizio di manutenzione).

Sono particolarmente utili strumenti operativi come manuali d'uso dell'alloggio e dell'organismo edilizio per la corretta gestione di impianti ed elementi.

Il programma di conduzione degli impianti ed il tipo di tariffa applicato dovrebbe valorizzare i dispositivi per la riduzione dei

consumi idrici.

Per siti con scarsa disponibilità di risorse idriche (erogate o alla fonte) il requisito assume peso particolare.

Per siti in cui le risorse idriche (erogate o alla fonte) sono rappresentate da acque con elevati livelli di calcare e sali minerali va incentivato l'utilizzo di addolcitori.

Per le acque con elevati livelli di cloro va incentivato l'utilizzo di purificatori.

## REQUISITO: E 22

### Gestione delle acque meteoriche

**Famiglia:** Risorse idriche

#### Esigenza

Garantire l'invarianza idraulica e ambientale nella gestione delle acque meteoriche, limitando al massimo gli incrementi delle portate e degli inquinanti sversati siano essi sistemi naturali o artificiali.

#### Campo d'applicazione

Usi: tutti

Tipologia di intervento: tutti, nei casi in cui sia valutata la fattibilità tecnica.

#### Livello di prestazione

Deve essere valutata la fattibilità tecnica ed economica di sistemi di convogliamento, filtrazione e accumulo delle acque meteoriche provenienti dal coperto degli edifici da indirizzare a recupero per usi compatibili all'interno o all'esterno dell'edificio.

L'acqua meteorica raccolta deve essere accumulata in idonei serbatoi a cielo aperto o interrati in funzione della disponibilità di spazio, dell'estensione della zona di raccolta e dei volumi necessari; essi devono essere dotati di idonei accessi al sistema di accumulo per consentirne la periodica manutenzione e di sistemi di troppo pieno tali da veicolare le acque in eccesso verso sistemi di infiltrazione nel terreno o se, ciò non è possibile, verso corpi idrici superficiali.

Qualora non risultasse tecnicamente ed economicamente possibile il recupero, devono essere adottati preferibilmente sistemi di drenaggio che consentano di infiltrare nel terreno le acque provenienti dalle coperture, evitando però l'immissione diretta in falda, attraverso la presenza di uno strato di terreno idoneo a determinare una filtrazione delle acque stesse tra il punto più basso del sistema di infiltrazione e la massima escursione della quota piezometrica della falda.

Solo nel caso in cui ciò non sia possibile, esse possono essere immesse nei sistemi fognari per la raccolta delle acque meteoriche, da prevedersi anche nel caso in cui questi confluiscono in reti fognarie miste.

#### Metodo di verifica in fase progettuale

**Relazione tecnica** con descrizione dettagliata dei sistemi scelti e relativo calcolo in relazione alle caratteristiche specifiche del sito in cui si colloca l'intervento, alla presenza di corpi idrici superficiali, alle caratteristiche del terreno, con la valutazione della capacità di riduzione dei deflussi.

Descrizione dettagliata degli interventi di manutenzione da eseguirsi sui sistemi progettati. In particolare, qualora si adottino sistemi di infiltrazione nel terreno, deve essere valutata la riduzione della loro permeabilità nel tempo e devono essere indicati i conseguenti interventi di manutenzione necessari al ripristino delle condizioni di progetto.

In caso di riuso delle acque meteoriche, si deve predisporre una descrizione dettagliata degli impianti e dei benefici ottenibili e della manutenzione prevista al sistema in termini di modalità, responsabilità e frequenza della stessa.

I criteri progettuali adottati devono essere conformi alla normativa di settore sovraordinata.

Devono essere allegate le schede tecniche di tutti i dispositivi o sistemi di cui si prevede l'applicazione al fine del raggiungimento del livello di prestazione richiesto.

Nel caso di impossibilità tecnica relazione illustrativa

#### Metodo di verifica a lavori ultimati

**Dichiarazione di conformità** dell'opera realizzata rispetto al progetto a firma del tecnico incaricato o del direttore lavori, sulla base della presenza dei dispositivi previsti, sull'idoneità del modo in cui sono installati, sulla reciproca compatibilità, sull'idoneità degli eventuali riusi idrici. Deve essere allegata la necessaria documentazione tecnica e fotografica relativa alla fase di cantierizzazione, in particolare dei dispositivi o sistemi non più visibili o ispezionabili a lavori ultimati.

#### Note

Esempi di soluzione tecnica conforme per il sistema di captazione, filtrazione e accumulo delle acque meteoriche sono di seguito riportati:

- manto di copertura privo di sostanze nocive o che possono rilasciare sostanza tossiche quando dilavate dalla pioggia;
- collettori di raccolta e di scarico impermeabili, idoneamente dimensionati e collegati al manto di copertura privi di sostanze nocive;
- sistema di esclusione dell'acqua di prima pioggia, corrispondente a 5 mm di pioggia per i primi 15 minuti;
- pozzetto ispezionabile con sistema di filtrazione meccanica;
- vasca di accumulo ispezionabile collegata ai collettori di raccolta, priva di materiali nocivi, preferibilmente interrata;
- sistema antisvuotamento, collegato alla rete idrica principale, con relativo disgiuntore;
- valvole e conduttura di sfogo per il troppo pieno delle vasche, collegate alla rete fognaria delle acque chiare;
- pompe di adduzione dell'acqua tipo autoadescante; rete autonoma di adduzione e distribuzione collegata alle vasche d'accumulo idoneamente dimensionata e separata dalla rete idrica principale, con adeguate segnalazioni visive delle tubature e dicitura «non potabile» e relativo contatore omologato in entrata.



## REQUISITO: E23 Recupero, Riciclo e Riutilizzo dei materiali

**Famiglia:** Consumo dei materiali e gestione dei rifiuti solidi

### Esigenza

Ridurre i carichi ambientali mediante interventi concepiti e realizzati adottando strategie progettuali e tecniche costruttive che consentono manutenzioni mirate e non invasive, demolizioni controllate e selettive, e massimizzando l'impiego di materiali e componenti edilizi che siano facilmente riutilizzabili e/o riciclabili, in parte provenienti dall'attività di riciclaggio e, comunque, a basso contenuto di energia primaria

### Campo d'applicazione

Usi: tutte le destinazioni d'uso

Tipologia di interventi: limitatamente a g.1: nuova costruzione di manufatti edilizi fuori terra o entroterra e ampliamenti di quelli esistenti all'esterno della sagoma esistente ; g.6.. e il punto f)

### Livello di prestazione

Adottare strategie progettuali e tecniche costruttive in grado di rallentare il deterioramento dell'involucro edilizio, favorire la manutenzione programmata, la separabilità e lo smontaggio differenziato dei singoli componenti, l'accessibilità alle connessioni tra i diversi elementi costruttivi, l'ispezionalità e l'accessibilità degli elementi impiantistici.

Il peso percentuale da calcolare non potrà comunque eccedere il valore limite indicato (valore limite massimo) per ciascun materiale/componente edilizio richiesti dalla norma di settore<sup>1</sup>.

Utilizzare materiali e componenti a basso contenuto di energia primaria.

Impiegare materiali e componenti riciclabili, materiali e componenti provenienti da attività di riciclaggio, in quantità, espressa in peso percentuale, non inferiore al 30% del peso complessivo movimentato.

### Metodo di verifica in fase progettuale

La verifica della prestazione si intende soddisfatta mediante:

- **dichiarazione di conformità** che indichi la % previsionale garantita.
- Eventuali **elaborati grafici, relazioni, attestazioni, soluzioni tecniche e componenti certificati, calcoli** (COMPUTO METRICO)<sup>2</sup> tali da illustrare la % garantita.

### Metodo di verifica a lavori ultimati

La conformità delle opere realizzate alla prestazione richiesta è dimostrata mediante **dichiarazione di conformità** dell'opera rispetto al progetto integrata dalla **documentazione tecnica e fotografica** in fase di cantierizzazione, in particolare dei materiali e componenti non più visibili o ispezionabili a lavori ultimati.

### Note

<sup>1</sup>. D.M. 14/09/2005 e s.m., "Nuove norme tecniche per le costruzioni" ed eventuali successive modificazioni.

<sup>2</sup>. Andrà redatto un computo metrico di tutti i materiali e componenti edilizi impiegati nell'edificio sia strutturali, sia di finitura, indicando quelli riciclabili/riutilizzabili, quelli provenienti da attività di riciclaggio/riuso in relazione al loro peso percentuale ai fini di raggiungere il livello di prestazione richiesto.

Al computo metrico andrà allegata:

- Una relazione tecnica che illustri (schemi, particolari,..) le strategie progettuali e tecniche costruttive adottate per rallentare il deterioramento dell'involucro edilizio, favorire la manutenzione programmata, la separabilità e lo smontaggio differenziato dei singoli componenti, l'accessibilità alle connessioni tra i diversi elementi costruttivi, l'ispezionalità e l'accessibilità degli elementi impiantistici;
- Un elenco dei materiali e dei componenti edilizi contenente: la loro specifica derivazione/provenienza; il loro possibile riuso/riutilizzo; il loro impatto ambientale nelle successive fasi di lavorazione/smaltimento;
- Una relazione tecnica che certifichi che i materiali e componenti edilizi provenienti dall'attività di riutilizzo-riciclaggio abbiano le necessarie caratteristiche merceologiche e prestazionali per soddisfare le norme tecniche di settore e che presentino bassi impatti ambientali in fase di lavorazione delle materie prime di provenienza.



## REQUISITO: E24

### Gestione degli inerti da costruzione e demolizione

**Famiglia:** Consumo dei materiali e gestione dei rifiuti solidi

#### Esigenza

Ridurre il consumo di materie prime e i carichi ambientali .

#### Campo d'applicazione

Usi: tutti

Tipologia d'intervento: tutte in particolare in tutte le iniziative di demolizione e costruzione (C&D)<sup>2</sup>, di riciclo e riutilizzo in situ dei prodotti di demolizione, degli scarti di costruzione , di materiali e componenti, o in alternativa, il loro conferimento ad imprese specializzate che provvedano alla selezione, alla separazione ed alle lavorazioni per il loro successivo riciclo separato e specializzato.

#### Livello di prestazione

Il volume di inerti da Costruzione e Demolizioni (RSD&C), di provenienza interna o esterna al cantiere, utilizzato nella costruzione, rapportato al volume totale delle strutture e degli elementi tecnologici della costruzione stessa deve essere pari ad un minimo del 30% del volume totale movimentato<sup>3</sup>.

#### Metodo di verifica in fase progettuale

La verifica della prestazione si intende soddisfatta mediante:

- **dichiarazione di conformità** che indichi la % previsionale garantita.
- Eventuale **computo metrico**<sup>3</sup> o altra **documentazione** che illustri la % garantita.

#### Metodo di verifica a lavori ultimati

La conformità delle opere realizzate alla prestazione richiesta è dimostrata mediante **dichiarazione di conformità** dell'opera rispetto al progetto integrata da una relazione finale di verifica che riporti dettagliatamente i quantitativi (volumici, per i materiali; numerici, per i componenti) di materiali recuperati/riciclati e dei singoli componenti riutilizzati direttamente ed indirettamente.

#### Note

1. RSD&C : Rifiuti solidi da demolizione e costruzione
2. (C&D) : Costruzioni e demolizioni
3. Effettuare un computo metrico estimativo delle parti da sottoporre a demolizione/costruzione con descrizione della natura dei materiali impiegati, del loro volume complessivo e della loro possibilità di riciclo o riutilizzo diretto, di conferimento alle imprese terze di riciclaggio, oppure di conferimento a discarica se non riciclabili in alcuna costruzione. La verifica progettuale delle procedure di gestione dei RSD&C deve essere effettuata sulla base dei computi metrici estimativi tanto dell'esistente da demolire quanto del nuovo da costruire e consta nella valutazione finale dei singoli quantitativi di materiali previsti a riciclo/riutilizzo (diretto ed indiretto) e dei singoli componenti riutilizzati (direttamente ed indirettamente), in rapporto alla progettazione esecutiva. La verifica di tali quantitativi (volumici, per i materiali; numerici, per i componenti) deve essere documentata, mediante specifica, dalla relazione tecnica che riporti dettagliatamente lo sviluppo strategico integrato della progettazione e i controlli (tecnici, documentali e fotografici) da effettuare da parte del direttore dei lavori durante la costruzione.





## REQUISITO: E 25

### Gestione dei rifiuti nella fase d'uso

**Famiglia:** Consumo di materiali e gestione dei rifiuti solidi

#### Esigenza

Ridurre i carichi ambientali organizzando la gestione dei rifiuti solidi urbani in modo tale da minimizzare le quantità smaltite in discarica, e massimizzando il risultato materico/energetico delle operazioni di riduzione, restituzione, raccolta differenziata (deposito selettivo – trasporto - recupero e/o riciclo)

#### Campo d'applicazione

Tutti gli usi e tutti gli interventi edilizi limitatamente a quando si interviene sulla distribuzione e fruibilità degli spazi chiusi o aperti dell'organismo edilizio e delle sue pertinenze.

#### Livello di prestazione

Per ogni organismo edilizio o nelle sue pertinenze deve essere previsto un'area o zona idoneamente dimensionata (in rapporto alla produzione pro-capite di rifiuti e al numero di abitanti/occupanti) ad ospitare i contenitori per la raccolta differenziata dei rifiuti organici ed inorganici. Tale spazio deve essere facilmente accessibile e manutentibile.

Se a scala insediativa è stato progettato un sistema di raccolta pneumatica che prevede delle bocche di adduzione collocate direttamente nell'edificio, deve essere predisposto un vano accessorio comune opportunamente dimensionato a contenere i necessari dispositivi.

#### Metodo di verifica in fase progettuale

La verifica della prestazione si intende soddisfatta mediante:

- **dichiarazione di conformità** che indichi la previsione o meno delle aree o zone per la gestione dei rifiuti.
- **descrizione dettagliata** delle scelte progettuali adottate corredata da elaborati grafici riportanti la collocazione e dimensione degli spazi destinati ai contenitori per la raccolta differenziata, o del vano accessorio, nel caso di raccolta centralizzata o pneumatica dei rifiuti.

#### Metodo di verifica a lavori ultimati

**Dichiarazione di conformità** dell'opera realizzata rispetto al progetto.

#### Note

I contenitori destinati alla raccolta dei rifiuti organici devono essere muniti di meccanismi che garantiscono una buona aerazione interna, evitano il ristagno dei liquidi di percolazione e la formazione di cattivi odori.

